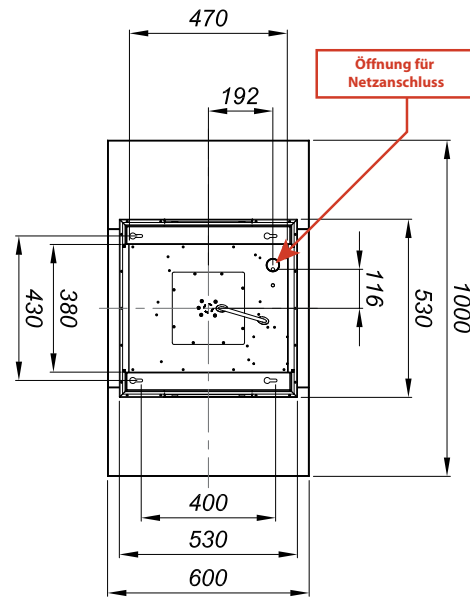
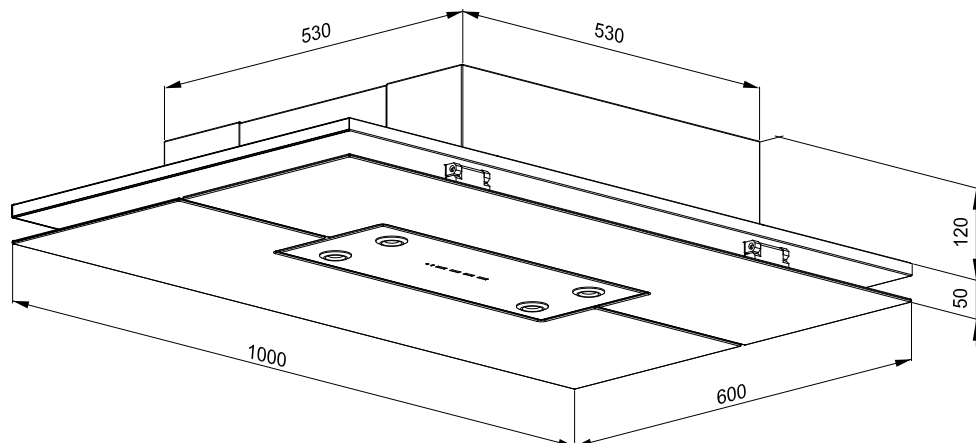


Deckenhaube/Deckenlüfter Quadra S/W



Die Netzanschlussleitung ist bauseits zu stellen und sollte wie folgt bemessen sein:

Mindestens 150 mm für den Anschluss im Innern des Gerätes zzgl. der Länge bis zu Öffnung.



Empfohlener Mindestabstand über Elektrokochstelle/Gaskochstelle: 90 cm