

# ORANIER

## Küchentechnik

Schublüfter

**FLA460**

## **Sehr geehrte Kundin, sehr geehrter Kunde,**

vielen Dank, dass Sie sich für ein ORANIER-Haushaltsgerät entschieden haben!

ORANIER-Haushaltsgeräte bieten Ihnen ausgereifte und zuverlässige Technik, Funktionalität und ansprechendes Design.

Sollten Sie trotz unserer sorgfältigen Qualitätskontrolle einmal etwas zu beanstanden haben, so wenden Sie sich bitte an unseren zentralen Kundendienst, hier wird man Ihnen gerne behilflich sein.

Sie finden alle Kontaktdaten auf der Rückseite dieser Bedienungsanleitung.

Diese Gerät ist nur für die Verwendung zum privaten Gebrauch geeignet. Jegliche andere Verwendung des Gerätes ist unzulässig.

Die in diesem Benutzerhandbuch verwendeten Darstellungen sind schematisch und modellabhängig.

### **HINWEIS:**

Sie können diese Bedienungs- und Installationsanleitung auf der Internetseite

**[www.oranier-kuechentechnik.de](http://www.oranier-kuechentechnik.de)**

herunterladen. Dort finden Sie auch weitere Informationen zu Produkten und Zubehör.

Eine Entsorgung von Gerät und Verpackung über den normalen Haushaltsabfall ist nicht zulässig! Die Entsorgung muss gemäß den örtlichen Bestimmungen zur Abfallbeseitigung erfolgen (siehe Hinweis Seite 25).



## Inhaltsverzeichnis

<b>Sicherheitshinweise zum Gebrauch</b>	<b>4</b>	<b>Technische Daten</b>	<b>18</b>
<b>Sicherheitshinweise zu Wartung, Reinigung und Pflege</b>	<b>6</b>	<b>Produktdatenblatt nach EU-Verordnung 65/2014 und 66/2014</b>	<b>19</b>
<b>Ihr Gerät im Überblick</b>	<b>7</b>	<b>Dunstabzugshauben im Abluftbetrieb - Tipps und Tricks</b>	<b>20</b>
<b>Bedienung des Schublüfters</b>	<b>8</b>	<b>Dunstabzugshauben im Umluftbetrieb - Tipps und Tricks</b>	<b>23</b>
Welche Leistungsstufe soll gewählt werden?	8	<b>Kundendienst</b>	<b>24</b>
<b>Wartung, Reinigung und Pflege</b>	<b>9</b>	<b>Hinweise zur Entsorgung</b>	<b>25</b>
Wartungsintervalle	9	<b>ORANIER-Werksgarantie</b>	<b>27</b>
Reinigung der Dunstabzugshaube	9		
Metallfettfilter reinigen	10		
Aktivkohlefilter austauschen (nur bei Umluftbetrieb)	11		
<b>Im Falle einer Störung</b>	<b>12</b>		
<b>LED-Leuchtmittel austauschen</b>	<b>12</b>		
<b>Abluft- oder Umluftbetrieb?</b>	<b>13</b>		
<b>Hinweise zu baulichen Voraussetzungen</b>	<b>14</b>		
<b>Elektroanschluss</b>	<b>15</b>		
<b>Wichtige Hinweise</b>	<b>15</b>		
<b>Montage des Schublüfters</b>	<b>16</b>		
<b>Abmessungen</b>	<b>16</b>		
<b>Luftschlauch montieren</b>	<b>17</b>		
<b>Netzanschluss herstellen</b>	<b>17</b>		
<b>Inbetriebnahme</b>	<b>17</b>		
<b>Hinweise zur Verringerung der Umwelteinflüsse</b>	<b>17</b>		

## Sicherheitshinweise zum Gebrauch



**ACHTUNG!** Gefahr von Verbrennungen

Berührbare Teile können heiß werden, wenn sie mit Kochgeräten genutzt werden.

- Die Bedienungsanleitung ist Bestandteil des Gerätes. Bitte bewahren Sie das Dokument sorgfältig auf.
- Die Dunstabzugshaube darf nur über Elektro- oder Gasherden verwendet werden.
- Unsere Geräte sind nicht für die gewerbliche Nutzung bestimmt, sondern nur für den Gebrauch im Haushalt.
- Während des Betriebes der Dunstabzugshaube müssen die Metallfettfilter immer eingesetzt sein, ansonsten kann sich Fettdunst in der Dunstabzugshaube und im Abluftsystem ablagern.
- Bei Gasherden ist darauf zu achten, dass die Kochstellen nicht ohne Kochgeschirr betrieben werden. Bei offenen Gasflammen können Teile der Dunstabzugshaube durch die aufsteigende starke Hitze beschädigt werden.
- Flambieren unter der Dunstabzugshaube ist wegen der Brandgefahr nicht erlaubt. Die aufsteigende Flamme kann das im Filter abgelagerte Fett entzünden.
- Frittieren oder das Arbeiten mit Ölen oder Fetten unter der Dunstabzugshaube darf wegen der Brandgefahr nur unter ständiger Beaufsichtigung durchgeführt werden. Bei bereits mehrfach verwendetem Öl steigt das Risiko einer Selbstentzündung!

## Sicherheitshinweise zum Gebrauch

- Auch sonstige Arbeiten mit offener Flamme sind nicht gestattet. Sie könnten einen Brand auslösen und die Metallfettfilter oder andere Teile beschädigen. Einzige Ausnahme ist die sachgemäße Benutzung eines Gasherdes.
- Bei gleichzeitigem Betrieb der Dunstabzugshaube im Abluftbetrieb und Feuerstätten darf im Aufstellraum der Feuerstätte der Unterdruck nicht größer als 4 Pa ( $4 \times 10^{-5}$  bar) sein. In jedem Fall ist der zuständige Kaminkehrermeister zu befragen!
- Die Dunstabzugshaube darf auf keinen Fall an einen in Betrieb befindlichen Rauch- oder Abgaskamin anderer Geräte (Boiler, Kessel, Öfen etc.) angeschlossen werden. Es darf auch kein Schacht verwendet werden, welcher der Be- und Entlüftung von Räumen mit Feuerstätten dient!
- Aus Sicherheitsgründen muss der Abstand zwischen der Unterseite der Dunstabzugshaube und der Kochfläche bei Elektrokochstellen mindestens 65 cm und bei Gaskochstellen mindestens 75 cm betragen.

## Sicherheitshinweise zu **Wartung, Reinigung und Pflege**



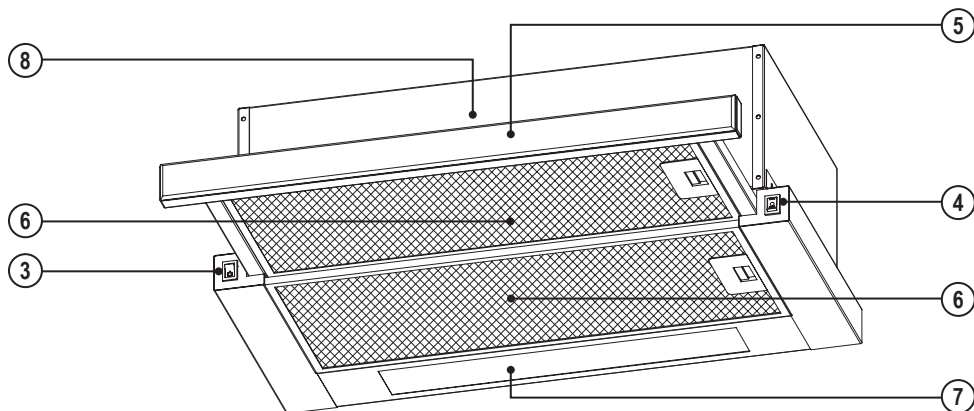
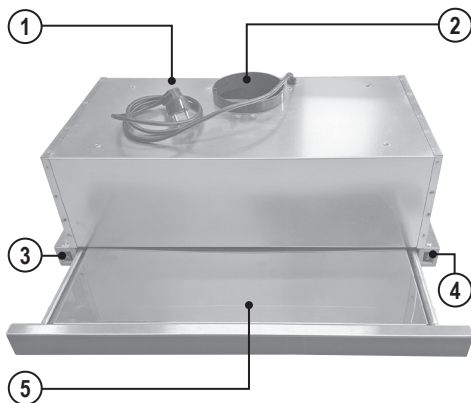
### **WARNUNG!** Stromschlaggefahr

Vor dem Beginn von **Wartungs- und Reinigungsarbeiten** unbedingt **Netzstecker ziehen** oder die entsprechende **Sicherung im Haussicherungskasten ausschalten!**

- Die Dunstabzugshaube darf nicht mit einem Dampfreiniger gereinigt werden.
- Bei Nichtbeachtung der **Wartungs- und Reinigungsarbeiten** besteht infolge von **Fettablagerungen** **Brandgefahr!**
- Reparaturen dürfen nur von **autorisiertem Fachpersonal** durchgeführt werden.  
Bei eigenmächtigem Eingriff **erlöschen alle Haftungs- und Gewährleistungsansprüche!**

## Ihr Gerät im Überblick

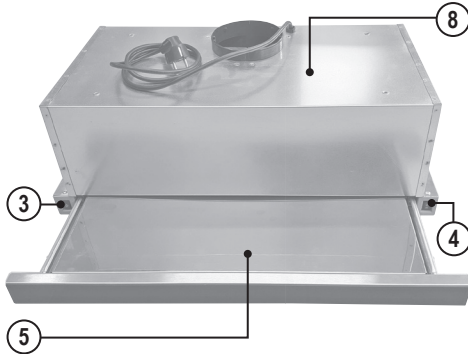
- 1 Stecker und Netzanschlussleitung
- 2 Luftaustrittsöffnung
- 3 Wippschalter links Beleuchtung ein/aus
- 4 Wippschalter rechts Leistungsstufen
- 5 Flachschild
- 6 Metallfettfilter
- 7 Arbeitsplatzbeleuchtung
- 8 Haubenkörper



## Bedienung des Schublüfters

Das Gerät wird über zwei Wippschalter jeweils links und rechts außen (3, 4) an der Front des **Haubenkörpers (8)** bedient.

Beide Wippschalter sind nach Herausziehen des **Flachschirmes (5)** zugänglich.



### Wippschalter links Beleuchtung ein/aus (3)

Dieser Wippschalter schaltet die **Arbeitsplatzbeleuchtung (7)**, unabhängig vom Gebläse, ein- und aus.



(Abb. ähnlich)

und

### Wippschalter rechts Leistungsstufen (4)

Mit diesem Wippschalter nehmen Sie das Gebläse in der gewünschten Leistungsstufe in Betrieb bzw. schalten das Gebläse aus.

- I = Niedrige Gebläseleistung
- 0 = Gebläse aus
- II = Hohe Gebläseleistung



(Abb. ähnlich)

### Welche Leistungsstufe soll gewählt werden?

Die Leistung des Gerätes soll den anfallenden Koch- und Bratendünsten angepasst werden, d.h. bei geringem Dunst sollte eine geringe bzw. bei starkem Dunst eine höhere Leistungsstufe gewählt werden.



► Schalten Sie das Gerät bereits zusammen mit der Kochstelle ein, damit sich ein Luftstrom aufbauen kann.

Dies wirkt sich positiv auf die Absaugleistung aus. Nach dem Kochen sollte das Gerät stets noch etwas nachlaufen, damit verbliebene Gerüche und Restfeuchtigkeit abgesaugt werden können.



## Wartung, Reinigung und Pflege



### ACHTUNG!

Vor sämtlichen Wartungs- und Reinigungsarbeiten ist der Netzstecker zu ziehen oder die Sicherung auszuschalten bzw. herauszuschrauben!

## Wartungsintervalle

Eine regelmäßige Wartung der Dunstabzugshaube ist unbedingt erforderlich, um die Leistungsfähigkeit des Gerätes über einen langen Zeitraum zu gewährleisten.

Wenn Metallfettfilter mit Fett- und Schmutzpartikeln zugesetzt sind, wird die Funktion des Gerätes stark beeinträchtigt.

Innerhalb der Dunstabzugshaube und des Abluftsystems kann es zu unnötigen Fettablagerungen kommen, was im Laufe der Zeit zu einem erhöhten Brandrisiko führen kann.

Aktivkohlefilter (nur bei Umluftbetrieb erforderlich) sind weder wasch- noch regenerierbar. Deshalb müssen Aktivkohlefilter in regelmäßigen Abständen ausgetauscht werden.

Ersatz-Aktivkohlefilter können Sie bei Ihrem Fachhändler beziehen.

- **Reinigungsintervall der Metallfettfilter:**  
**alle 2-3 Wochen**, entsprechend der Gebrauchshäufigkeit.
- **Austauschintervall von Aktivkohlefiltern:**  
**(nur bei Umluftbetrieb) alle 3-6 Monate**, entsprechend der Gebrauchshäufigkeit.

Die Reinigungs- und Wartungsintervalle sollten generell eingehalten werden, damit sich kein Fettdunst an Küchenwänden und -möbeln niederschlagen kann.

Wenn Metallfettfilter bei Umluftbetrieb nicht regelmäßig gereinigt werden, setzen sich auch Aktivkohlefilter schneller zu und das Gerät verliert an Leistungsfähigkeit.

## Reinigung der Dunstabzugshaube

- Netzstecker ziehen bzw. die Sicherung ausschalten!
- Die Dunstabzugshaube darf nicht mit einem Dampfreiniger gereinigt werden!
- Unsachgemäße Reinigung von Edelstahl-Oberflächen führt zu Farbveränderungen und Beschädigungen der Oberflächen!

Außenflächen der Dunstabzugshaube sollten mit einem milden Reinigungsmittel (z.B. Spülmittel) und einem weichen Tuch gereinigt und trockengerieben werden.

Aggressive Reinigungsmittel, wie z.B. Essigreiniger, Scheuermittel, Schleifgranulat und spitze Gegenstände beschädigen die Oberfläche des Gerätes und sollten daher keinesfalls verwendet werden.

## Wartung, Reinigung und Pflege

### Metalfettfilter reinigen



#### ACHTUNG!

Vor sämtlichen Wartungs- und Reinigungsarbeiten ist der Netzstecker zu ziehen oder die Sicherung auszuschalten bzw. herauszuschrauben!

#### Abnehmen der Metalfettfilter

- ▶ Flachschild (5) aus Haubenkörper (8) ziehen.
- ▶ Den **Metalfettfilter (6)** durch Druck auf den Schieber in der Griffleiste entriegeln.
- ▶ Anschließend **Metalfettfilter (6)** herausklappen und schräg nach unten herausziehen.

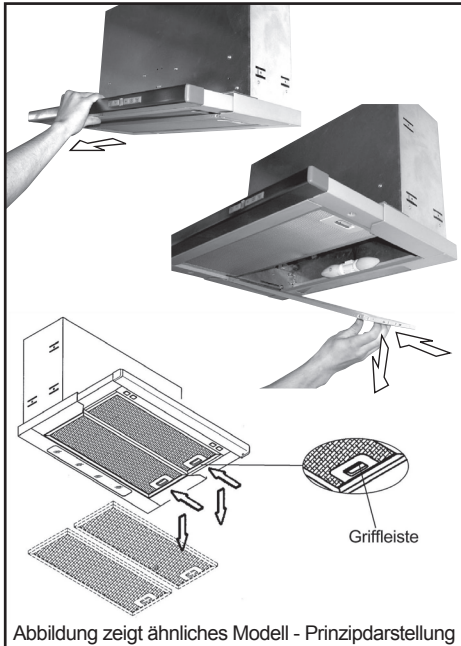


Abbildung zeigt ähnliches Modell - Prinzipdarstellung

#### Reinigung

- ▶ **Metalfettfilter** in heißem Spülwasser gut einweichen, dann mit einer weichen Bürste reinigen und anschließend mit heißem Wasser gut abbrausen. Diesen Vorgang bei Bedarf wiederholen.

**Metalfettfilter** können auch in der Geschirrspülmaschine mit einem Normalprogramm bei ca. 55°C gereinigt werden. **Dabei weder Regeneriersalz, noch Geschirreiniger noch Klarspüler verwenden.**



Beim Reinigen von **Metalfettfiltern** darauf achten, dass das Metallgitter nicht beschädigt wird.

Durch häufiges Reinigen oder die Verwendung von aggressiven Reinigungsmitteln können Farbveränderungen auftreten.

Diese Farbveränderungen haben keinen Einfluss auf die Filterfunktion und sind daher kein Reklamationsgrund!

- ▶ Nach der Reinigung die trockenen **Metalfettfilter (6)** mit der Hinterkante voraus seitlich in den Filterrahmen der Dunstabzugshaube einsetzen.
- ▶ **Metalfettfilter (6)** nach oben klappen, Griffleiste kurz betätigen und **Metalfettfilter (6)** in endgültiger Lage einrasten lassen.

## Wartung, Reinigung und Pflege

### Aktivkohlefilter austauschen



**ACHTUNG!**

Vor sämtlichen Wartungs- und Reinigungsarbeiten ist der Netzstecker zu ziehen oder die Sicherung auszuschalten bzw. herauszuschrauben!



**HINWEIS:**

Aktivkohlefilter immer **paarweise** ersetzen.



Die Aktivkohlefilter KSC 310 sind Sonderzubehör und nicht im Lieferumfang enthalten.



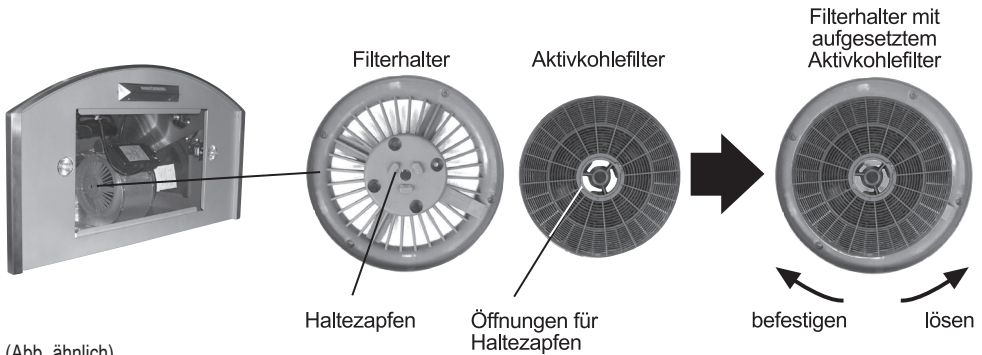
Aktivkohlefilter werden nur bei **Umluftbetrieb** eingesetzt!

Die Aktivkohlefilter (**Filter-Typ KSC 310, Art.-Nr. 9208 48; nur bei Umluftbetrieb**) sind nach Entfernen der Metallfettfilter sichtbar und zugänglich. Die Aktivkohlefilter befinden sich beidseitig am Motorgehäuse des Gebläses.

► **Metallfettfilter (6)** abnehmen.

► **Verbrauchte Aktivkohlefilter abnehmen:**

Beide Aktivkohlefilter nach links (gegen den Uhrzeigersinn) bis zum Anschlag drehen, vom Motorgehäuse abheben und nach unten entnehmen.



(Abb. ähnlich)

► **Neuen Aktivkohlefilter einsetzen:**



**HINWEIS:**

Vor dem Einsetzen neuer Filterkassetten das darin enthaltene Granulat durch Schütteln gleichmäßig verteilen.

Beide Aktivkohlefilter seitlich auf das Motorgehäuse aufsetzen.

Die 3 mittig angebrachten Haltezapfen des Filterhalters müssen dabei in die entsprechenden Öffnungen des Aktivkohlefilters einrasten.

► Den korrekt anliegenden Aktivkohlefilter anschließend nach rechts (im Uhrzeigersinn) bis zum mechanischen Anschlag drehen, um ihn am Motorgehäuse zu verriegeln.



Bei Umluftbetrieb sollte die Dunstabzugshaube nach Beendigung des Kochvorganges zum Nachtrocknen des Aktivkohlefilters für etwa weitere 10 bis 15 Minuten eingeschaltet bleiben.



Im Umluftbetrieb erhöht sich der Geräuschpegel einer Dunstabzugshaube merklich. Dies wird verursacht durch den eingesetzten Aktivkohlefilter, der einen zusätzlichen Widerstand für die Luft bildet. Daher stellt ein erhöhter Geräuschpegel im Umluftbetrieb keinen Reklamationsgrund dar.

## Im Falle einer Störung

### Die Haube funktioniert überhaupt nicht:

- Wurde eventuell die Sicherung in der Hausinstallation ausgelöst?
- ▶ Stromversorgung der Haube bzw. Hauptsicherung überprüfen.
- Ist der Netzstecker eingesteckt?
- ▶ Ziehen Sie den Netzstecker, um die Steuerelektronik in den Ausgangszustand zurückzusetzen. Warten Sie etwa 15 - 20 Sekunden, bevor Sie den Netzstecker wieder einstecken. Alternativ können Sie auch die entsprechende Netzsicherung für den o.g. Zeitraum aus- und dann wieder einschalten.

### Die Leistung ist unzureichend / erhöhtes Betriebsgeräusch:

- Ist der Querschnitt der Abluftleitung ausreichend? (min. Ø 120 mm)
- Hat sich möglicherweise die Rückstauklappe vom Mauerkasten verklemt?
- Falls der Mauerkasten mit einem Insektengitter versehen ist, Insektengitter bitte entfernen.
- Sind die Metallfettfilter sauber?
- Der Aktivkohlefilter sollte nicht länger als 6 Monate verwendet und danach ausgetauscht werden (nur bei Umluftbetrieb).
- Wird die der Küche entnommene Luftmenge durch genügend Zuluft ausgeglichen, damit in der Küche kein Unterdruck entsteht?
- ▶ Sollte die Leistung der Dunstabzugshaube auch unter Berücksichtigung aller vorgenannten Punkte immer noch nicht zufriedenstellen, wenden Sie sich bitte an unseren Kundendienst.

### Ein LED-Strahler ist ausgefallen:

- ▶ Bitte tauschen Sie das LED-Leuchtmittel aus. Lesen Sie dazu bitte den folgenden Abschnitt „LED-Leuchtmittel austauschen“.

## LED-Leuchtmittel austauschen

Durch die Verwendung von LED-Leuchten als Arbeitsplatzbeleuchtung wird ein Austausch von defekten Leuchtmitteln höchst unwahrscheinlich.

Lebensdauer, Zuverlässigkeit und Energieeffizienz liegen um Größenordnungen über jedem herkömmlichen Leuchtmittel, sei es Halogen, Leuchtstoffröhre o.ä.

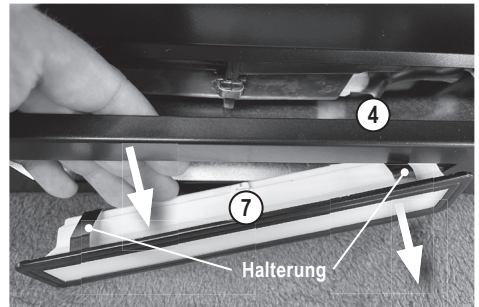
Sollte es doch einmal zu einem Ausfall der Leuchtmittel kommen, gehen Sie bitte wie folgt vor:



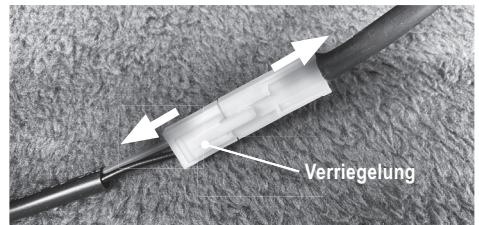
### ACHTUNG!

Vor sämtlichen Wartungs- und Reinigungsarbeiten ist der Netzstecker zu ziehen oder die Sicherung auszuschalten bzw. herauszuschrauben!

- ▶ Entfernen Sie die **Metallfettfilter (6)**.
- ▶ Drücken Sie den **LED-Leuchtstreifen (7)** von innen aus dem **Haubenkörper (4)**.



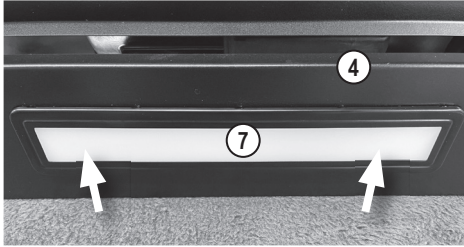
- ▶ Trennen Sie die Steckverbindung der Stromversorgung zum defekten **LED-Leuchtstreifen (7)**. Drücken Sie dazu die Verriegelung an der Steckverbindung und ziehen Sie die Steckerhälften auseinander.



- ▶ Verbinden Sie den neuen **LED-Leuchtstreifen (7)** mit der Stromversorgung, indem Sie die beiden Steckerhälften zusammenstecken, bis die Verriegelung einrastet.

## Wartung, Reinigung und Pflege

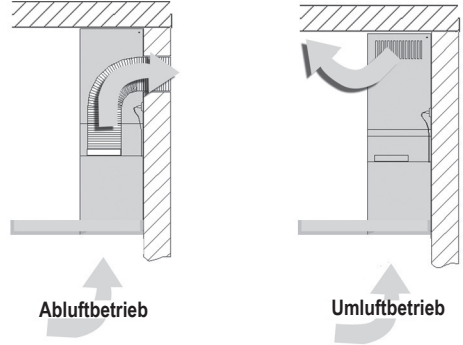
- ▶ Drücken Sie den **LED-Leuchstreifen (7)** von außen in den **Haubenkörper (4)**, bis beide Halterungen einrasten.



- ▶ **Metallfettfilter (6)** wieder einsetzen.
- ▶ **Netzstecker (1)** wieder einstecken bzw. Sicherung wieder einschalten.

Die Dunstabzugshaube ist nun wieder betriebsbereit.

## Abluft- oder Umluftbetrieb?



Bei **Abluftbetrieb** wird der Wrasen über ein Abluftsystem mit Mauerkasten ins Freie geführt.



### ACHTUNG!

Bei gleichzeitigem Betrieb der Dunstabzugshaube im Abluftbetrieb und einer Feuerstätte darf im Aufstellraum der Feuerstätte der Unterdruck nicht größer als 4 Pa ( $4 \times 10^{-5}$  bar) werden.

Zu diesem Zweck sind unbedingt die notwendigen Maßnahmen für einen Druckausgleich zu treffen!

Dies geschieht entweder durch eine geeignete Zuluftöffnung, mit zumindest dem gleichen Querschnitt wie die Abluftöffnung, oder durch Einsatz eines Fensterschalters, der eine Inbetriebnahme der Dunstabzugshaube nur bei geöffnetem bzw. gekipptem Fenster zulässt.

Bei **Umluftbetrieb** wird der Wrasen von Fettrückständen und Gerüchen befreit und wieder in die Küche ausgeblasen. Zur Bindung der Gerüche müssen Aktivkohlefilter in der Dunstabzugshaube eingesetzt werden.



Umluftbetrieb wird eingesetzt, wenn keine Möglichkeit besteht den Wrasen ins Freie zu leiten.

Der Einsatz eines Aktivkohlefilters verringert den Luftdurchsatz und erhöht das Arbeitsgeräusch

**Werkseitig wird die Dunstabzugshaube ohne Aktivkohlefilter ausgeliefert, d.h. sie ist für Abluftbetrieb vorgesehen. Aktivkohlefilter können Sie über Ihren Fachhändler beziehen.**

## Hinweise zu baulichen Voraussetzungen

Für die Montage der Dunstabzugshaube im Abluftbetrieb beachten Sie bitte folgende Hinweise:

- In Aufstellräumen ohne offene Feuerstelle sollte der Querschnitt der Zuluftöffnung mindestens so groß wie der Abluftquerschnitt sein, damit kein Unterdruck entsteht und die Dunstabzugshaube gut funktionieren kann.
- Wichtig: In Wohnungen mit offenen Feuerstellen wie z.B. Kachelöfen, Kohleöfen, Kamine o.ä. muss grundsätzlich eine ausreichende Frischluftzufuhr sichergestellt sein. Dies geschieht am besten durch einen Ab- und Zuluftmauerkasten oder einen Fensterklippeschalter. Vor Inbetriebnahme muss die Dunstabzugshaube von einem Kaminkehrermeister abgenommen werden.  
Grundsätzlich soll von dem Abluftquerschnitt der dreifache Querschnitt für die Zuluftleitung vorgesehen werden.  
Dabei ist der gesamte Lüftungsverbund der Wohnung zu berücksichtigen: Raumvolumen, Fensterdichtigkeit usw.  
Notwendige Informationen zu den lufttechnischen Vorkehrungen sind vom zuständigen Kaminkehrermeister einzuholen.
- Die Dunstabzugshaube darf auf keinen Fall an einen in Betrieb befindlichen Rauch- oder Abgaskamin anderer Geräte (Boiler, Kessel, Öfen etc.) angeschlossen werden.  
Es darf auch kein Schacht verwendet werden, welcher der Be- und Entlüftung von Räumen mit Feuerstätten dient!
- Bei Anschluss an stillgelegte Rauch- oder Abgaskamine ist die Zustimmung des zuständigen Kaminkehrermeisters einzuholen.

**In jedem Fall sind die jeweiligen Länderbauvorschriften zu beachten!**

Beim Verlegen der Abluftleitung sollte Folgendes beachtet werden:

- Kurze, gerade Abluftstrecken wählen.
- Möglichst wenige Rohrbögen verwenden.
- Verlegen der Rohre nicht in spitzen Winkeln, sondern in flachen Bögen.
- Abluftkästen und Rohre mit Ø 100 mm und kleiner sind ungeeignet. Die Garantie erlischt, wenn Abluftkästen und Rohre mit einem Durchmesser von 100 mm und kleiner an das Gerät angeschlossen werden.
- Die Dunstabzugshaube sollte an einer gemauerten Wand befestigt werden.  
Holzwände o.ä. sind ungeeignet, da diese als Resonanzkörper wirken und dadurch Ursache für laute Betriebsgeräusche sind.
- Keine Kunststoff-Flex-Abluftschläuche verwenden, da sonst eventuell unerwünschte Luftlaufgeräusche, wie z.B. Rascheln, Rattern usw., entstehen können.
- Beim Bohren der erforderlichen Dübellöcher ist dafür Sorge zu tragen, dass in der Wand verlaufende Leitungen (Strom, Gas, Wasser) nicht beschädigt werden.

## Elektroanschluss

Die Dunstabzugshaube wird ab Werk mit Netzanschlussleitung und Netzstecker ausgeliefert. Sie kann damit an jede vorschriftsmäßig installierte und abgesicherte Schutzkontaktsteckdose (230 V / 50 Hz Wechselspannung) angeschlossen werden.

Das Gerät entspricht Schutzklasse 1.

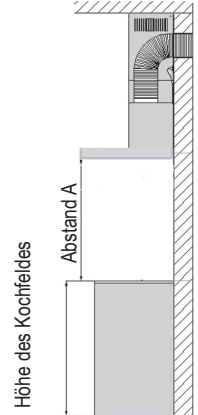
	<p><b>ACHTUNG!</b> Die Netzanschlussleitung muss im Falle einer Beschädigung unbedingt durch eine neue Netzanschlussleitung ersetzt werden. Der Austausch der Netzanschlussleitung darf nur durch den Hersteller oder seinem Kundendienst ausgeführt werden!</p>
--	--

	<p><b>ACHTUNG!</b> Ist die verwendete Steckdose nach Montage der Dunstabzugshaube nicht mehr frei zugänglich, muss der verwendete Stromkreis für Wartungsarbeiten jederzeit ausgeschaltet werden können!</p>
--	--

## Wichtige Hinweise

- Aus Sicherheitsgründen muss der Abstand zwischen Haubenunterseite und Kochfläche der Kochstelle
- bei **Elektrokochstellen** mindestens 55 cm betragen.
- bei **Gaskochstellen** mindestens 65 cm betragen.

**Abstand A:**  
Elektrokochstelle 55 - 75 cm  
Gaskochstelle 65 cm



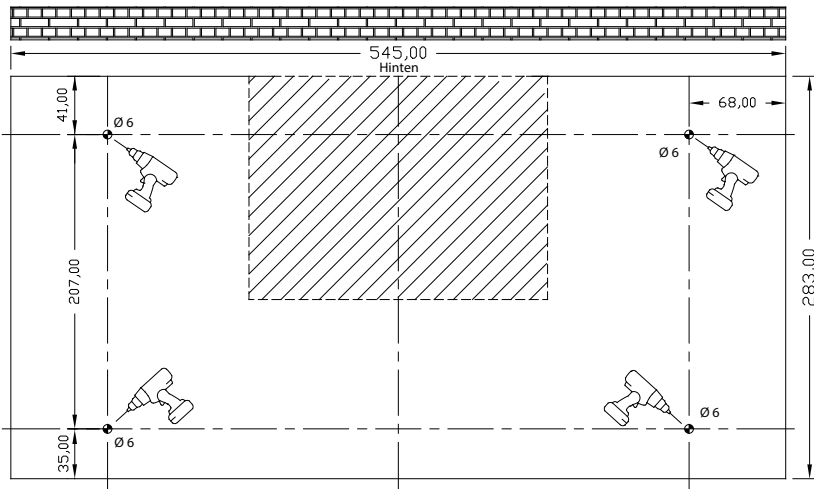
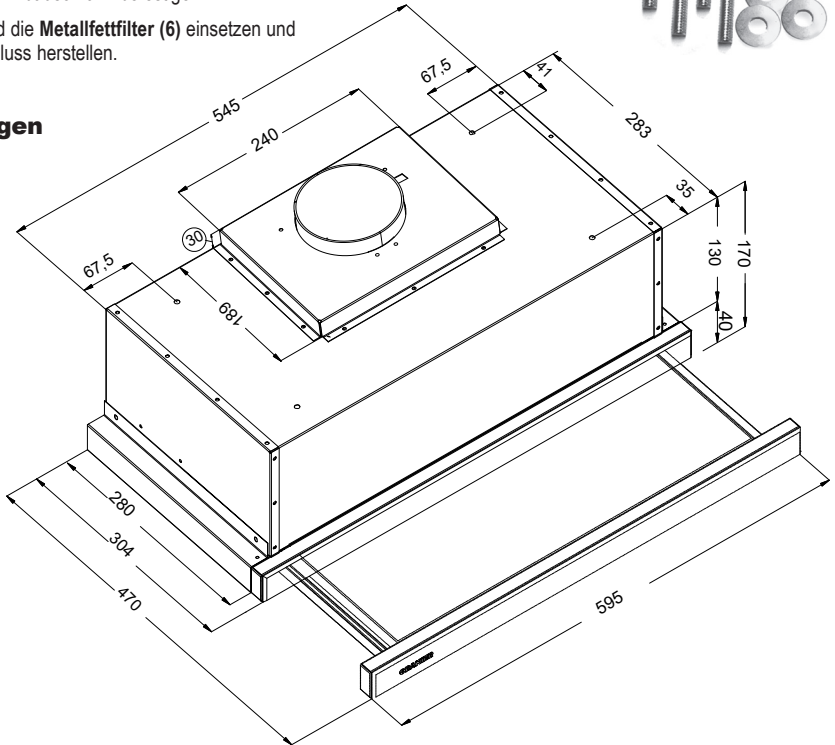
- Vor dem elektrischen Anschluss ist zu prüfen, ob die auf dem Typenschild angegebene Spannung mit der vorhandenen örtlichen Netzspannung übereinstimmt. Das Typenschild befindet sich im Inneren der Dunstabzugshaube und wird nach dem Abnehmen der Metallfettfilter sichtbar.
- Bei Abluftbetrieb muss das Abluftsystem einen Durchmesser von mindestens 120 mm aufweisen. Um optimale Lüfterleistung und geringes Betriebsgeräusch zu gewährleisten, wird ein Durchmesser von 150 mm empfohlen.

## Montage des Schublüfters

- ▶ Vor dem Einsetzen des Schublüfters in einen Einbauschränk Abluftanschluss herstellen.
- ▶ Schublüfter von unten in den Einbauschränk heben und mit den 4 beiliegenden Schrauben und Unterlegscheiben im Einbauschränk befestigen.
- ▶ Abschließend die **Metallfetfilter (6)** einsetzen und Elektroanschluss herstellen.



## Abmessungen





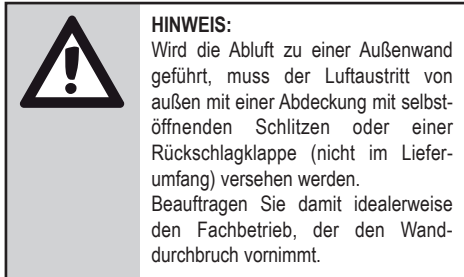
## Luftschlauch montieren

(nur bei Abluftbetrieb)

Verwenden Sie für die Verbindung mit dem Wanddurchbruch ein Kunststoffrohr oder einen Abluftschlauch  $\varnothing$  150 mm (min.  $\varnothing$  120 mm; nicht im Lieferumfang).



- ▶ Rohr bzw. Schlauch auf die benötigte Länge zuschneiden.
- ▶ Rohr/Schlauch an einem Ende mit **Luftaustrittsöffnung (2)** der Dunstabzugshaube und am anderen Ende mit dem Abluftanschluss in der Wand verbinden. Ein verwendeter Schlauch darf dabei nicht geknickt werden.



## Netzanschluss herstellen

- ▶ Stecken Sie den Netzstecker des Gerätes in die dafür vorgesehene Steckdose.

Nachdem alle Montagearbeiten beendet sind, können Sie die Stromversorgung für die Steckdose der Dunstabzugshaube wieder einschalten.

## Inbetriebnahme

Nach vollständiger Montage der Dunstabzugshaube:

- Bitte alle Kartonagen aus der Dunstabzugshaube entfernen und alle Schutzfolien von den Edelstahlfächen abziehen.
- Einen Funktionstest durchführen (siehe Kapitel „Bedienung des Schublüfters“).

## Hinweise zur Verringerung der Umwelteinflüsse (z.B. Energieverbrauch):

- Benutzen Sie die Dunstabzugshaube in geeigneter Leistungsstufe.
- Schalten Sie den Motor der Dunstabzugshaube rechtzeitig auf eine kleinere Stufe, wenn sich der Wrasen verringert.
- Lassen Sie den Motor der Dunstabzugshaube nicht unnötig in Betrieb.
- Achten Sie darauf, dass die Reinigungsintervalle der Fettfilter eingehalten werden.
- Achten Sie darauf, dass das Abluftsystem über einen optimal großen Querschnitt verfügt.
- Das Abluftsystem sollte glatte Rohrwandungen haben. Vermeiden Sie Bögen und Verengungen.

## Technische Daten

Spannung:	220 - 240 V ~
Frequenz:	50 Hz
Motorleistung:	130 W
Anzahl der Normalstufen:	2
Beleuchtung:	3 W
Gesamtleistung:	133 W (Anschlusswert)
Stromaufnahme:	max. 0,6 A
Schutzklasse:	1
Länge Netzanschlusskabel:	1,0 m
Abluftanschluss:	150/120 mm Ø

## Produktdatenblatt nach EU-Verordnungen 65/2014 und 66/2014

Name oder Warenzeichen des Lieferanten			Oranier
Modellkennung des Lieferanten			FLA460
Jährlicher Energieverbrauch	AEC <sub>hood</sub>	[kWh/Jahr]	62,6
Energie-Effizienzklasse		[-]	C
Lüfter-Effizienzwert	FDE <sub>hood</sub>	[-]	10,8
Lüfter-Effizienzklasse		[-]	E
Beleuchtungs-Effizienzwert	LE <sub>hood</sub>	[lx/Watt]	46,3
Beleuchtungs-Effizienzklasse		[-]	A
Fettfilter-Effizienzwert	GFE <sub>hood</sub>	[%]	67,4
Fettfilter-Effizienzklasse		[-]	D
Abluftleistung nach EN 61591 (min. Normalstufe)	Q <sub>1</sub>	[m <sup>3</sup> /h]	185,5
Abluftleistung nach EN 61591 (max. Normalstufe)	Q <sub>3</sub>	[m <sup>3</sup> /h]	314,7
Abluftleistung nach EN 61591 (Intensivstufe)	Q <sub>intensiv</sub>	[m <sup>3</sup> /h]	-
Geräusch (min. Normalstufe)	L <sub>WA, min. Normalstufe</sub>	[dB]	53
Geräusch (max. Normalstufe)	L <sub>WA, max. Normalstufe</sub>	[dB]	61
Geräusch (Intensivstufe)	L <sub>WA, Intensivstufe</sub>	[dB]	-
Leistungsaufnahme "Aus"-Zustand	P <sub>O</sub>	[W]	-
Leistungsaufnahme "Bereitschafts"-Zustand	P <sub>S</sub>	[W]	-

Der Energieeffizienzklasse, dem jährlichen Energieverbrauch und dem Lüfter-Effizienzwert liegen nach Anhang II der DELEGIERTEN VERORDNUNG Nr. 65/2015 DER KOMMISSION vom 01. Oktober 2013 und Anhang II der VERORDNUNG (EU) Nr. 66/2014 DER KOMMISSION vom 14. Januar 2014 folgende Werte zu Grunde:

Zeitverlängerungsfaktor	f	[-]	1,6
Energieeffizienzindex	EEI <sub>hood</sub>	[-]	84,7
Luftvolumenstrom im Bestpunkt	Q <sub>BEP</sub>	[m <sup>3</sup> /h]	189,4
Statischer Druckunterschied im Bestpunkt	P <sub>BEP</sub>	[Pa]	213
Elektrische Eingangsleistung im Bestpunkt	W <sub>BEP</sub>	[W]	103,5
Nennwärmeleistung des Beleuchtungssystems	W <sub>L</sub>	[W]	3

Der Beleuchtungseffizienz liegt nach Anhang II der DELEGIERTEN VERORDNUNG Nr. 65/2015 DER KOMMISSION vom 01. Oktober 2013 folgende Werte zu Grunde:

Durchschnittliche Beleuchtungsstärke des Beleuchtungssystems	E <sub>middle</sub>	[lux]	138,7
Nennleistungsaufnahme des Beleuchtungssystems	W <sub>L</sub>	[W]	3

## **Dunstabzugshauben im Abluftbetrieb - Tipps und Tricks**

### Frischlufztzufuhr

Im Abluftbetrieb ist es von ganz besonderer Wichtigkeit, dass die Luftmenge, die aus dem Raum abgesaugt wird, auch ungehindert als Frischluft von Draußen nachströmen kann. Andernfalls wird durch den entstehenden Unterdruck im Raum/Haus die Absaugleistung ernsthaft beeinträchtigt und in der Dunstabzugshaube sammelt sich Fett und Kondenswasser an.

### Eine geöffnete Küchentür z.B. zum Flur oder Wohnzimmer ist nicht ausreichend !!

Die Frischlufztzufuhr kann z.B. durch ein gekipptes Küchenfenster oder geöffnete Balkon-/Terrassentür erfolgen.

### Dies gilt zu jeder Jahreszeit und bei jeder Witterung!!

Bitte beachten Sie, dass die Dunstabzugshaube bereits zusammen mit der Kochstelle eingeschaltet wird, damit sich ein Luftstrom im Küchenraum aufbauen kann. Dies wirkt sich positiv auf die Absaugleistung aus.

Danach muss die Leistung der Dunstabzugshaube den Koch- und Bratendünsten angepasst werden, d.h. bei geringem Dunst sollte eine geringe bzw. bei starkem Dunst eine hohe Leistungsstufe gewählt werden.

Nach dem Kochen sollte die Dunstabzugshaube noch etwas nachlaufen, damit die restlichen Gerüche und noch verbliebene Restfeuchtigkeit abgezogen werden.

Bei gleichzeitigem Betrieb des Kochfeldabzugs im Abluftbetrieb und Feuerstätten darf im Aufstellraum der Feuerstätte der Unterdruck nicht größer als 4 Pa ( $4 \times 10^{-5}$  bar) sein.

Es müssen notwendige Maßnahmen zum Druckausgleich getroffen werden. Dies geschieht entweder durch geeignete Zuluftöffnung oder durch Einsatz eines Fensterschalters, der die Inbetriebnahme der Dunstabzugshaube nur bei geöffnetem bzw. gekipptem Fenster zulässt.

### Installation des Abluftsystems

#### **Grundsätzlich gilt:**

Der Luftstrom wird im Abluftsystem komprimiert. Je enger und länger der Abluftkanal, desto stärker die Kompression. Im ungünstigsten Fall, also bei sehr langen Abluftkanälen, kommt der Förderstrom zum Stillstand. Daher sollte der Abluftkanal eine Gesamtlänge von 4 m möglichst nicht überschreiten.

Wird aber 1 Bogen eingesetzt, sollte der Abluftkanal eine Gesamtlänge von 3 m möglichst nicht überschreiten.

Das Abluftsystem muss durchgehend einen Durchmesser (rund) von mindestens 120 mm aufweisen. Um optimale Leistung und geringes Betriebsgeräusch zu gewährleisten, wird ein Durchmesser von 150 mm empfohlen.

### Die ORANIER-Garantie ist nur dann gültig, wenn die Dunstabzugshaube fachmännisch an ein 120er- oder 150er-Abluftsystem angeschlossen ist.

**Die Planung und Installation der Abluftkanäle ist sehr wichtig, denn hier können schwerwiegende Planungsfehler die Investition in eine leistungsstarke Dunstabzugshaube zunichte machen.**

**Beim Verlegen des Abluftkanals sollten folgende Hinweise berücksichtigt werden:**

- Der Abluftkanal soll idealerweise auf kurzem und geradem Weg nach Draußen führen.
- Engstellen, Querschnittsänderungen und viele 90°-Bögen müssen vermieden werden.
- Der erste Bogen darf nicht direkt auf dem Abluftstutzen der Dunstabzugshaube angebracht werden. Es sollte eine Einströmstrecke von mind. 30 cm berücksichtigt werden, ansonsten entstehen zusätzliche Verwirbelungen und erhöhte Betriebsgeräusche.
- Verlegen des Abluftkanals in flachen Bögen und/oder spitze Winkel vermeiden.
- Leichtes Gefälle (2°) nach außen (von der Dunstabzugshaube weg), um Rücklauf von Kondensat zu verhindern.

Werden obige Hinweise nicht beachtet, wird der Luftströmungswiderstand nur unnötig erhöht. Das Gebläse versucht dann durch erhöhte Leistungsaufnahme den Widerstand zu kompensieren und wird dabei unangenehm laut und die Luftströmung bricht zusammen.

In der Folge sammelt sich Fett und Kondenswasser in der Dunstabzugshaube an. Als weitere Konsequenz wird die Gebläseeinheit überlastet und die Lebensdauer der Dunstabzugshaube verkürzt sich.

## Dunstabzugshauben im Abluftbetrieb - Tipps und Tricks

Das Material des Abluftkanals hat hohen Einfluss auf die Leistung einer Dunstabzugshaube. Feststehende Abluftröhre aus Kunststoff sind flexiblen Alu-Flex-Schläuchen in jedem Fall vorzuziehen.

Bei Alu-Flex-Schläuchen muss darauf geachtet werden, dass diese nicht flach gedrückt werden (speziell in den Bögen) und keine Knicke aufweisen.

Ein mit Spiraldraht durchzogener Kunststoffschlauch ist nicht zulässig, da unerwünschte Luftlaufgeräusche wie z.B. Rascheln, Rattern usw. entstehen können und die Leistung der Dunstabzugshaube erheblich beeinträchtigt wird.

Die relativ großen Wellen im Kunststoffschlauch lassen keine reibungslose Luftströmung zu. Es kommt zu starken Verwirbelungen und in der Dunstabzugshaube sammelt sich Fett und Kondenswasser an.

Durch die Abluft erwärmen sich zudem diese Schläuche und das Material dehnt sich dann aus. Es kommt zur Sackbildung mit Kondenswasseransammlung, zusätzlichen Luftverwirbelungen und Druckverlusten.

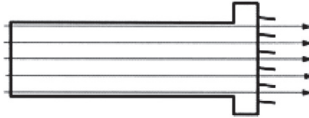
**Damit kann eine Dunstabzugshaube nicht funktionieren!!**

### Fazit zur Installation des Abluftsystems:

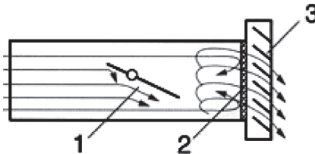
- Sorgen Sie für möglichst kurze Abluftwege.
- Vermeiden Sie Bögen, Querschnittsänderungen und Reduzierungen.
- Verwenden Sie das richtige Material.
- Sorgen Sie für ausreichende Frischluftzufuhr.

### Mauerkästen

Auch bei Mauerkästen gibt es erhebliche Unterschiede. Hochleistungsmauerkästen mit beweglichen Kunststofflamellen gewährleisten einen hohen Durchgang von bis zu 98%:



Viele Mauerkästen haben aber starre Lamellen. Hier können erhebliche Leistungsverluste entstehen:



1 = Rückstauklappe

2 = Fliegengitter ca. 5 - 100 % Leistungsverlust  
(abhängig vom Verschmutzungsgrad des Gitters)

3 = Schräges Außengitter bis zu 25 % Leistungsverlust

### Abluftkamin

Soll die Abluft in einen Schornstein geführt werden, so muss der Einführungsstutzen in Strömungsrichtung gelenkt werden. Es muss sicher gestellt sein, dass ein ausreichender Schornsteinzug mit einem Mindestförderdruck von 5 mbar vorhanden ist.

Ansonsten kann die Luftströmung im Schornstein zusammenbrechen.

**In jedem Fall ist der zuständige Kaminkehrermeister vorher zu befragen.**

### Rückstauklappe

Eine Rückstauklappe sollte am Übergang zwischen Innen und Außen, also z.B. am Mauerdurchbruch eingesetzt werden.

Die Rückstauklappe hilft gerade in kalten Jahreszeiten, dass kalte Luft nicht in das Abluftsystem einfällt und das Abluftsystem stark abkühlt.

Strömt dann warme Luft in das Abluftsystem, kondensiert diese und es sammelt sich Kondenswasser und Fett im Abluftsystem an, das in ungünstigen Fällen durch die Dunstabzugshaube zurück auf das Kochfeld gelangen kann.

Zusätzlich kühlt der Dunstabzugshaubenkörper ab, auf der Außenfläche der Dunstabzugshaube tritt erhöhte Kondenswasserbildung auf.

**Lösung:** Rückstauklappe nachrüsten.

## Dunstabzugshauben im Abluftbetrieb - Tipps und Tricks

### Geräusche

Die Dunstabzugshaube soll an einer gemauerten Wand befestigt werden. Holzwände / Gipskartonwände / Ständerwände o.ä. sind ungeeignet, da diese bei eingeschaltetem Gebläsemotor als Resonanzkörper wirken und dadurch hohe Betriebsgeräusche verursachen.

**Lösung:** Steht keine gemauerte Wand zur Verfügung, sollte die Dunstabzugshaube auf einer mind. 4 cm starken Holzplatte montiert werden.

Keine Kunststoff-Flex-Abluftschläuche verwenden, da sonst unerwünschte Luftlaufgeräusche wie z.B. Rascheln, Rattern usw. entstehen können.

**Lösung:** Abluftschlauch austauschen gegen glattes Kunststoffrohr oder Alu-Flex-Schlauch.

Fehlende Frischluftzufuhr sorgt ebenfalls für erhöhte Betriebsgeräusche.

**Lösung:** Fenster, Balkontür etc. kippen.

Abluftsystem hat zu hohen Luftströmungswiderstand, dadurch erhöhen sich die Betriebsgeräusche.

**Lösung:** Abluftsystem prüfen und Schwachstellen ausbessern.

Abluftsystem ist blockiert (z.B. verschmutztes Fliegengitter am Mauerkasten, geknickter Schlauch etc.)

**Lösung:** Blockade beseitigen.

### Kondenswasserbildung

Die Außenflächen der Dunstabzugshaube sind zu Kochbeginn deutlich kälter als der Kochdunst. Daher ist es normal, dass sich, insbesondere bei Dunstabzugshauben mit großem Glasschirm, am Haubenkörper Kondenswasser bildet.

**Lösung:** Dunstabzugshaube bereits bei Kochbeginn einschalten, auch wenn noch kein Dunst aufsteigt.

Sollte sich trotzdem noch Kondenswasser bilden, dieses mit einem geeigneten Tuch aufnehmen.

Ist die gewählte Leistungsstufe der Dunstabzugshaube zu gering, kann sich Kondenswasser auf der Oberfläche der Dunstabzugshaube bilden.

**Lösung:** Leistungsstufe erhöhen.

Fehlt die Frischluftzufuhr, bildet sich Kondenswasser auf der Oberfläche der Dunstabzugshaube.

**Lösung:** Fenster, Balkontür etc. kippen.

Es fehlt die Rückstauklappe. Kalte Luft kann in das Abluftsystem einfallen und kühlt den Abluftkanal und den Dunstabzugshaubenkörper ab. Kondenswasser tropft auf das Kochfeld, am gesamten Dunstabzugshaubenkörper bildet sich Kondenswasser.

**Lösung:** Rückstauklappe nachrüsten.

Die Dunstabzugshaube wurde nicht gemäß dem empfohlenen Abstand über dem Kochfeld montiert.

Ist die Dunstabzugshaube zu niedrig montiert, sammeln sich Fett und Kondenswasser auf den Außenflächen und in der Dunstabzugshaube.

**Lösung:** Empfohlene Einbauhöhe den Herstellerangaben entnehmen und einhalten.

## **Dunstabzugshauben im Umluftbetrieb - Tipps und Tricks**

### Geräusche

Im Umluftbetrieb sind die Betriebsgeräusche generell deutlich höher als im Abluftbetrieb. Hauptgründe hierfür sind der zusätzliche Aktivkohlefilter und der Austritt der Umluft durch die Schlitze im Teleskopschacht.

Beide stellen zusätzliche Hindernisse im Abluftsystem dar und erhöhen die Betriebsgeräusche.

Die Dunstabzugshaube soll an einer gemauerten Wand befestigt werden. Holzwände / Gipskartonwände / Ständerwände o.ä. sind ungeeignet, da diese bei eingeschaltetem Gebläsemotor als Resonanzkörper wirken und dadurch hohe Betriebsgeräusche verursachen.

**Lösung:** Steht keine gemauerte Wand zur Verfügung, sollte die Dunstabzugshaube auf einer mind. 4 cm starken Holzplatte montiert werden.

Die Schlitze vom Teleskopschacht sind nicht komplett frei und z.B. durch den Grundschaft verdeckt. Die Umluft kann nicht aus dem Dunstabzugshaubenschacht strömen.

**Lösung:** Dunstabzugshaubenschacht ändern, damit die Schlitze des Teleskopschachts frei sind.

Das Umluftset ist nicht installiert und die Luft wird nicht zu den Schlitzen im Teleskopschacht gelenkt, sondern prallt direkt gegen die Decke. Die Luft staut sich im System und damit erhöhen sich die Betriebsgeräusche.

**Lösung:** Umluftset installieren

Nicht korrekt montierte Aktivkohlefilter können Geräusche verursachen.

**Lösung:** Setzen Sie den/die Aktiv-Kohlefilter wie in der Bedienungsanleitung beschrieben ein.

Überstehendes Vlies am Rahmen der Aktivkohlefilter kann zu Pfeifgeräuschen führen.

**Lösung:** Überstehendes Vlies am Rahmen abschneiden.

### Kondenswasserbildung

Die Außenflächen der Dunstabzugshaube sind zu Kochbeginn deutlich kälter als der Kochdunst, daher ist es normal, dass sich, insbesondere bei Dunstabzugshauben mit großem Glasschirm, am Haubenkörper Kondenswasser bildet.

**Lösung:** Dunstabzugshaube bereits bei Kochbeginn einschalten, auch wenn noch kein Dunst aufsteigt.

Sollte sich trotzdem noch Kondenswasser bilden, dieses mit einem geeigneten Tuch aufnehmen.

Ist die gewählte Leistungsstufe der Dunstabzugshaube zu gering, kann sich Kondenswasser auf der Oberfläche der Dunstabzugshaube bilden.

**Lösung:** Leistungsstufe erhöhen.

Die Umluft wird in der Dunstabzugshaube und/oder im Schacht blockiert (z.B. durch verdeckte Schlitze im Teleskopschacht, fehlendes Umluftset).

Es sammeln sich Fett und Kondenswasser in der Dunstabzugshaube an.

**Lösung:** Blockade beseitigen

Die Dunstabzugshaube wurde nicht gemäß dem empfohlenen Abstand über dem Kochfeld montiert.



Ist die Dunstabzugshaube zu niedrig montiert, sammeln sich Fett und Kondenswasser auf den Außenflächen und in der Dunstabzugshaube.

**Lösung:** Empfohlene Einbauhöhe den Herstellerangaben entnehmen und einhalten.

## Kundendienst

Damit unser Kundendienst Reparaturen sorgfältig vorbereiten und die benötigten Ersatzteile bereitstellen kann, benötigen wir folgende Informationen:

1. Ihre genaue Anschrift
2. Ihre Telefonnummer  
(ggf. Telefaxnummer, Email-Adresse)
3. Wann kann unser Kundendienst Sie besuchen?
4. Alle auf dem Typenschild enthaltenen Angaben
5. Kaufdatum (Kaufbeleg)
6. Eine möglichst genaue Beschreibung des Problems oder Ihres Service-Wunsches

ORANIER	
Küchentechnik	
Typ	
Modell	
Serien-Nr.	
Motorleistung	
Beleuchtung	
Gesamt Leistung	
Spannung/Frequenz	
Stromaufnahme	
Abluftanschluss	
Fa.-Nr.	0075
E-Nr.	EN
	
	

Sie finden alle Kontaktdaten auf der Rückseite dieser Bedienungsanleitung.

## Garantie

Ausführliche Garantieinformationen finden Sie auf der vorletzten Seite dieser Bedienungsanleitung.



## Hinweise zur Entsorgung

In Übereinstimmung mit den Anforderungen der Europäischen Richtlinie 2012/19/EU über Elektro- und Elektronik-Altgeräte (WEEE) ist auf dem vorliegenden Produkt und der Bedienungsanleitung das Symbol einer durchgestrichenen Abfalltonne abgebildet.



**Eine Entsorgung  
von Gerät und  
Verpackung über  
den normalen  
Haushaltsabfall  
ist nicht zulässig!**

- Entsorgen Sie dieses Gerät im Recyclinghof mit einer getrennten Sammlung für Elektro- und Elektronikgeräte.
- Die Entsorgung muss gemäß den örtlichen Bestimmungen zur Abfallbeseitigung erfolgen.
- Bitte wenden Sie sich an die zuständigen Behörden Ihrer Gemeindeverwaltung, an den örtlichen Recyclinghof für Haushaltsmüll oder an den Händler, bei dem Sie dieses Gerät erworben haben, um weitere Informationen über Behandlung, Verwertung und Wiederverwendung dieses Produktes zu erhalten.
- Sortieren Sie die Verpackung vor der Entsorgung nach Materialarten wie z.B. Karton (Papier), Plastikfolie usw.
- Sie leisten damit einen wertvollen und positiven Beitrag zum Schutz der Umwelt und der Gesundheit Ihrer Mitmenschen.
- Im unsortierten Siedlungsmüll könnte ein solches Gerät diesbezüglich negative Konsequenzen haben.



## ORANIER-Werksgarantie

Zur Inanspruchnahme von Garantieleistungen ist in jedem Fall die Vorlage des Kaufbeleges erforderlich. Für unsere ORANIER-Geräte leisten wir unabhängig von den Verpflichtungen des Händlers aus dem Kaufvertrag gegenüber dem Endabnehmer unter den nachstehenden Bedingungen Werksgarantie:

Die ORANIER-Garantie erstreckt sich auf die unentgeltliche Instandsetzung des Gerätes bzw. der beanstandeten Teile. Anspruch auf kostenlosen Ersatz besteht nur für solche Teile, die Fehler im Werkstoff und in der Verarbeitung aufweisen. Übernommen werden dabei sämtliche direkten Lohn- und Materialkosten, die zur Beseitigung dieses Mangels anfallen. Weitergehende Ansprüche sind ausgeschlossen.

**1.** Die Werksgarantie beträgt 24 Monate und beginnt mit dem Zeitpunkt der Übergabe, der durch Rechnung oder Lieferschein nachzuweisen ist.

**2.** Innerhalb der Werksgarantie werden alle Funktionsfehler, die trotz vorschriftsmäßigem Anschluss, sachgemäßer Behandlung und Beachtung der gültigen ORANIER-Einbauvorschriften und Betriebsanleitungen nachweisbar auf Fabrikations- oder Materialfehler zurückzuführen sind, durch unseren Kundendienst beseitigt. Emaille- und Lackschäden werden nur dann von dieser Werksgarantie erfasst, wenn sie innerhalb von 2 Wochen nach Übergabe des ORANIER-Gerätes unserem Kundendienst angezeigt werden. Transportschäden (diese müssen entsprechend den Bedingungen des Transporteurs gegen den Transporteur geltend gemacht werden) sowie Einstellungs-, Einregulierungs- und Umstellarbeiten an Gasverbrauchseinrichtungen fallen nicht unter diese Werksgarantie.

**3.** Durch Inanspruchnahme der Werksgarantie verlängert sich die Garantiezeit weder für das ORANIER-Gerät, noch für neu eingebaute Teile. Ausgewechselte Teile gehen in unser Eigentum über.

**4.** Über Ort, Art und Umfang der durchzuführenden Reparatur oder über einen Austausch des Gerätes entscheidet unser Kundendienst nach billigem Ermessen. Soweit nicht anders vereinbart, ist unsere Kundendienstzentrale zu benachrichtigen.

Die Reparatur wird in der Regel am Aufstellungsort, ausnahmsweise in der Kundendienstwerkstatt durchgeführt.

Zur Reparatur anstehende Geräte sind so zugänglich zu machen, dass keine Beschädigungen an Möbeln, Bodenbelag etc. entstehen können.

**5.** Die für die Reparatur erforderlichen Ersatzteile und die anfallende Arbeitszeit werden nicht berechnet.

**6.** Wir haften nicht für Schäden und Mängel an Geräten und deren Teile, die verursacht wurden durch:

- Äußere chemische oder physikalische Einwirkungen bei Transport, Lagerung, Aufstellung und Benutzung (z.B. Schäden durch Abschrecken mit Wasser, überlaufende Speisen, Kondenswasser, Überhitzung). Haarrissbildung bei emaillierten oder kachelglasierten Teilen ist kein Qualitätsmangel.

- Falsche Größenwahl.

- Nichtbeachtung unserer Aufstellungs- und Bedienungsanleitung, der jeweils geltenden baurechtlichen allgemeinen und örtlichen Vorschriften der zuständigen Behörden, Gas- und Elektrizitätsversorgungsunternehmen. Darunter fallen auch Mängel an den Abgasleitungen (Rauchrohr, ungenügender oder zu starker Förderdruck) sowie unsachgemäß ausgeführte Instandhaltungsarbeiten, insbesondere Vornahme von Veränderungen an den Geräten, deren Armaturen und Leitungen.

- Verwendung ungeeigneter Brennstoffe bei mit Kohle und Heizöl gefeuerten Geräten; ungeeigneter Gasbeschaffenheit und Gasdruckschwankungen bei Gasgeräten; ungewöhnliche Spannungsschwankungen gegenüber der Nennspannung bei Elektrogeräten.

- Falsche Bedienung und Überlastung und dadurch verursachte Überhitzung der Geräte, unsachgemäße Behandlung, ungenügende Pflege, unzureichende Reinigung der Geräte oder ihrer Teile; Verwendung ungeeigneter Putzmittel (siehe Bedienungsanleitung).

- Verschleiß der den Flammen unmittelbar ausgesetzten Teile aus Eisen und Schamotte (z.B. Stahl-, Guss- oder Schamotteauskleidungen).

Wir haften nicht für mittelbare und unmittelbare Schäden, die durch die Geräte verursacht werden. Dazu gehören auch Raumverschmutzungen, die durch Zersetzungsprodukte organischer Staubanteile hervorgerufen werden und deren Pyrolyseprodukte sich als dunkler Belag auf Tapeten, Möbeln, Textilien und Ofenteilen niederschlagen können.

Fällt die Beseitigung eines Mangels nicht unter unsere Gewährleistung, dann hat der Endabnehmer für die Kosten des Monteurbesuches und der Instandsetzung aufzukommen.

**ORANIER Küchentechnik GmbH**  
Oranier Str. 1  
35708 Haiger

# ORANIER

- Insel-, Kopffrei-, Wandhauben und Deckenlüfter
- Einbaubacköfen, Einbauherde
- Kochfeldabzüge
- Kochfelder:  
Induktion, Gas und Hilight
- Mikrowellenherde
- Kühl- und Gefriergeräte
- Geschirrspülmaschinen
- Standherde Gas und Elektro
- Koch- und Backstationen

## **ORANIER Küchentechnik GmbH**

Oranier Str. 1  
35708 Haiger

E-Mail [info-kuechentechnik@oranier.com](mailto:info-kuechentechnik@oranier.com)  
[www.oranier.com](http://www.oranier.com)

### Vertrieb:

Telefon +49 (0) 2771 2630-150  
Telefax +49 (0) 2771 2630-348  
E-Mail [vertrieb-kt@oranier.com](mailto:vertrieb-kt@oranier.com)

### Kundendienst:

Telefon +49 (0) 2771 2630-355  
Telefax +49 (0) 2771 2630-351  
E-Mail [service-kt@oranier.com](mailto:service-kt@oranier.com)

## **ORANIER Heiz- und Kochtechnik GmbH**

Niederlassung Österreich  
Blütenstraße 15/4  
A-4040 Linz

E-Mail [info-kuechentechnik@oranier.com](mailto:info-kuechentechnik@oranier.com)  
[www.oranier.com](http://www.oranier.com)

### Vertrieb:

Telefon +49 (0) 2771 2630-150  
Telefax +49 (0) 2771 2630-348  
E-Mail [vertrieb-kt@oranier.com](mailto:vertrieb-kt@oranier.com)

### Kundendienst:

Telefon +49 (0) 2771 2630-355  
Telefax +49 (0) 2771 2630-351  
E-Mail [service-kt@oranier.com](mailto:service-kt@oranier.com)

## Technik für Deine Familie