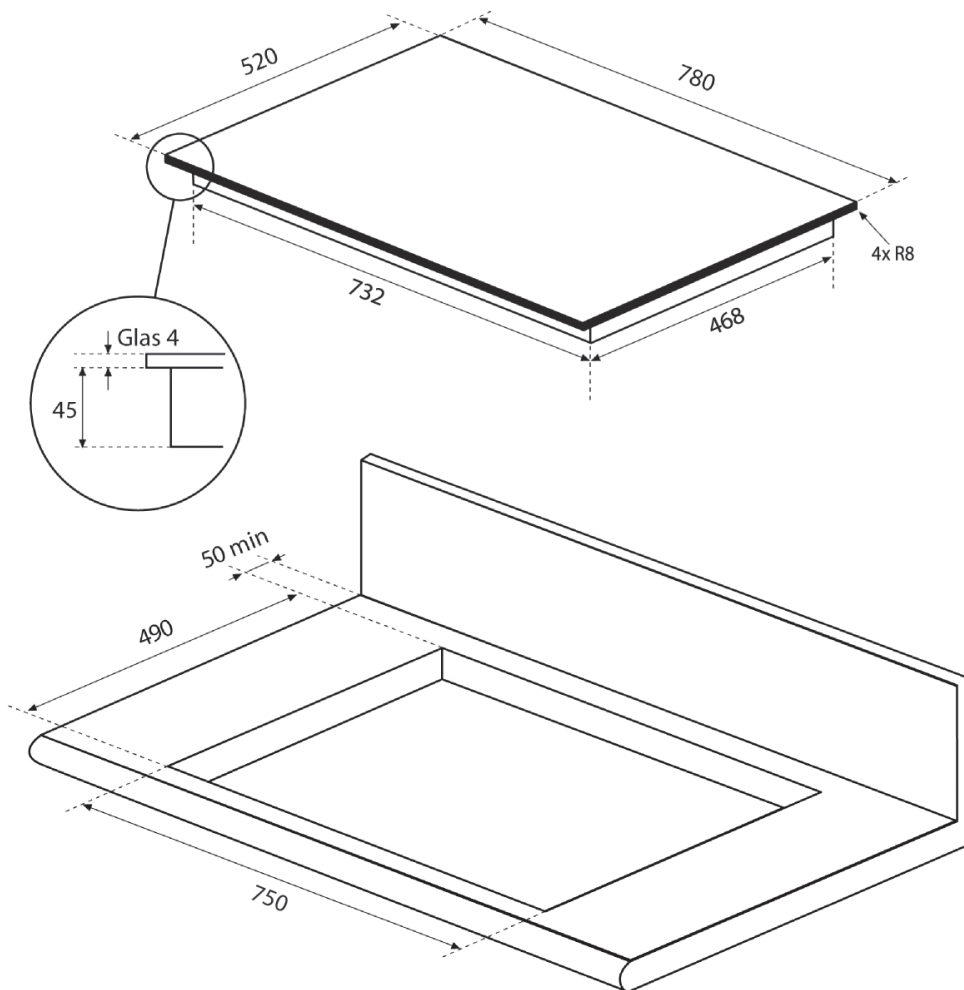


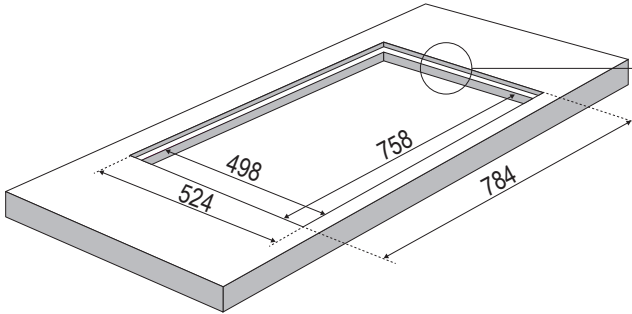
## KFC 9983 SL / KFC180 - Maßzeichnungen

Einbaumaße



## KFC 9983 SL / KFC180 - Maßzeichnungen

Flächenbündiger Einbau



Stufenfräsung

