

**Bedienungs- und Installationsanleitung**

# ORANIER

## Küchentechnik

Induktionskochfelder

**KXI460** - *hoodCON-ready*

**KXI480** - *hoodCON-ready*

**FLI560** - *hoodCON-ready*

**FLI580** - *hoodCON-ready*

## Sehr geehrte Kundin, sehr geehrter Kunde,

vielen Dank, dass Sie sich für ein ORANIER-Haushaltsgerät entschieden haben!

ORANIER-Haushaltsgeräte bieten Ihnen ausgereifte und zuverlässige Technik, Funktionalität und ansprechendes Design.

Sollten Sie trotz unserer sorgfältigen Qualitätskontrolle einmal etwas zu beanstanden haben, so wenden Sie sich bitte an unseren zentralen Kundendienst, hier wird man Ihnen gerne behilflich sein.

Sie finden alle Kontaktdaten auf der Rückseite dieser Bedienungsanleitung

Diese Gerät ist nur für die Verwendung zum privaten Kochen geeignet.

Jede andere Verwendung des Gerätes, z. B. zum Beheizen eines Raums, ist mit möglichen Gefahren verbunden und daher unzulässig!

### HINWEIS:

Sie können diese Bedienungs- bzw. Installationsanleitung auf der Internetseite

[www.oranier-kuechentechnik.de](http://www.oranier-kuechentechnik.de)

herunterladen. Dort finden Sie auch weitere Informationen zu Produkten und Zubehör.

## Inhaltsverzeichnis

Sicherheitshinweise	3
Ihr Gerät im Überblick	9
<b>Bedienung</b>	<b>10</b>
- Anzeigen	10
- Schaltflächen	11
- Funktion der Sensor-Schaltflächen	12
- Slider-Bedienung	12
Das richtige Kochgeschirr	13
<b>Gebrauch des Induktionskochfeldes</b>	<b>14</b>
- Vor dem ersten Einschalten	14
- Gerät einschalten	14
- Kochbetrieb	14
- Kochbetrieb beenden	15
- Gerät ausschalten	15
- Restwärmeanzeige	15
- "Power Boost"-Leistungsstufe	16
- Warmhalte-Funktion	16
- hoodCON	17
- Timer-Funktionen	18
- Pausen-Funktion	19
- Kindersicherung	19
- MAXI-Zone	20
- Bedienung der MAXI-Zone	20
Reinigung und Pflege	21
Sicherheitseinrichtungen	22
Fehlercodes	23
Technische Daten	24
Maßzeichnungen	25
Einbau	29
Elektroanschluss	31
Kundendienst	32
Störungen beheben	33
Hinweise zur Entsorgung	35
<b>ORANIER-Werksgarantie</b>	<b>39</b>

Eine Entsorgung von Gerät und Verpackung über den normalen Haushaltsabfall ist nicht zulässig! Die Entsorgung muss gemäß den örtlichen Bestimmungen zur Abfallbeseitigung erfolgen (siehe Hinweis Seite 35).



**Sicherheitshinweise****Vorsichtsmaßnahmen vor der Inbetriebnahme****WARNUNG! Gefahr von störender Beeinflussung**

Träger eines Herzschrittmachers befragen ihren behandelnden Arzt, bevor sie dieses Gerät in Betrieb nehmen.

- Das Gerät komplett auspacken und alle Teile der Verpackung entfernen bzw. abnehmen.
- Das Gerät darf nur von einem Elektrofachmann eingebaut und angeschlossen werden. Der Hersteller kann nicht für Schäden verantwortlich gemacht werden, die durch Fehler beim Einbauen oder Anschließen verursacht werden.  
Benutzen Sie das Gerät nur im eingebauten Zustand.
- Dieses Gerät darf nur für das haushaltsübliche Kochen und Braten von Speisen verwendet werden und ist weder für gewerbliche Zwecke, noch für die Verwendung im Außenbereich bestimmt.
- Alle Etiketten und Aufkleber vom Glas entfernen.
- Es dürfen keine Änderungen an dem Gerät vorgenommen werden.
- Verwenden Sie das Induktionskochfeld nicht als Arbeits- oder Abstellfläche.
- Die Sicherheit ist nur gewährleistet, wenn das Gerät mit einem Schutzleiter verbunden ist, der den gültigen Vorschriften entspricht.
- Der Anschluss des Gerätes an das Stromnetz darf nicht über ein Verlängerungskabel erfolgen.
- Das Gerät darf nicht über einem Geschirrspüler oder einem Wäschetrockner eingebaut werden: die freigesetzten Wasserdämpfe könnten die Elektronik beschädigen.

**Sicherheitshinweise****Allgemeine Sicherheitshinweise**

- Die Elektronik (Relais) kann im Betrieb hörbare Schaltgeräusche verursachen. Ebenso kann das Kühlgebläse hörbar sein. Das Kühlgebläse kann auch nach Beendigung des Kochens nachlaufen, um die elektronischen Bauteile zu kühlen. Diese Geräusche sind im Betrieb normal und stellen keinen Mangel des Kochfeldes dar.
- Schalten Sie nach jedem Gebrauch die Kochzonen aus.
- Überhitzte Fette und Öle entzünden sich schnell. Wenn Sie Speisen in Fett oder Öl (z.B. Pommes Frites) zubereiten, sollten Sie den Kochvorgang beobachten.
- Wenn Sie kochen und braten, werden die Kochzonen heiß. Hüten Sie sich deshalb vor Verbrennungen während und nach der Benutzung des Gerätes.
- Achten Sie darauf, dass kein elektrisches Kabel von einem freistehenden oder eingebauten Gerät in Kontakt mit der Scheibe oder der heißen Kochzone kommt.
- Bedecken Sie die Kochfläche nie mit einem Lappen oder einer Schutzfolie; diese könnten sehr heiß werden und sich entzünden.
- Dieses Gerät kann von Kindern ab 8 Jahren und darüber, sowie von Personen mit verringerten physischen, sensorischen oder mentalen Fähigkeiten oder Mangel an Erfahrung und Wissen benutzt werden, wenn sie beaufsichtigt oder bezüglich des sicheren Gebrauchs des Gerätes unterwiesen wurden und die aus der Benutzung resultierenden Gefahren verstehen.
- Reinigung und Benutzer-Wartung dürfen nicht von Kindern ohne Beaufsichtigung durchgeführt werden.

## Sicherheitshinweise

- Kinder sollten beaufsichtigt werden, um sicher zu stellen, dass sie nicht mit dem Gerät spielen.
- **WARNUNG:** Wenn die Glasoberfläche gesprungen ist, ist das Gerät sofort auszuschalten, um die Gefahr eines elektrischen Schlages zu verhindern.
- Metallische Gegenstände wie Messer, Gabel, Löffel und Topfdeckel sollen nicht auf dem Induktionskochfeld abgelegt werden, denn sie könnten heiß werden.
- Wegen der sehr schnellen Reaktion bei hoher Kochstufeneinstellung, das Induktionskochfeld nicht unbeaufsichtigt betreiben!
- **Vorsicht, Verbrennungsgefahr!** Metallgegenstände, wie Ringe, Armreifen, Uhren etc. können in unmittelbarer Nähe des Induktionskochfeldes heiß werden.  
Nicht magnetisierbare Gegenstände (z.B. goldene oder silberne Ringe) sind nicht betroffen.
- Sind Haustiere in der Wohnung, die an das Induktionskochfeld gelangen könnten, ist die Kindersicherung zu aktivieren.
- Wenn unter dem Induktionskochfeld ein Pyrolysebackofen eingebaut ist, sollte das Induktionskochfeld während des Pyrolysebetriebes nicht benutzt werden.  
Der Überhitzungsschutz des Induktionskochfeldes könnte dabei auslösen.
- Der Überhitzungsschutz kann auch auslösen, wenn die Belüftung des Induktionskochfeldes nicht ausreichend gewährleistet ist und/oder ein ungenügend isolierter Backofen betrieben wird, der unter dem Induktionskochfeld eingebaut ist.

## Sicherheitshinweise

### Schutz vor Beschädigungen

- Verwenden Sie keine Töpfe oder Pfannen mit ungeschliffenem oder beschädigtem Boden. Diese können die Glaskeramikscheiben verkratzen.
- Beachten Sie, dass auch Sandkörner Kratzer verursachen können.
- Glaskeramik ist unempfindlich gegen Temperaturschocks und sehr widerstandsfähig, jedoch nicht unzerbrechlich. Insbesondere spitze und harte Gegenstände, die auf die Kochfläche fallen, können sie beschädigen.
- Vermeiden Sie es, mit Töpfen an die Ränder der Glasscheibe zu stoßen.
- Die Kochzonen nicht mit leerem Kochgeschirr benutzen.
- Vermeiden Sie Zucker, Kunststoff, oder Alufolie auf den heißen Kochzonen. Diese Stoffe schmelzen, kleben fest und können dadurch beim Abkühlen Risse, Brüche oder andere bleibende Veränderungen in der Scheibe verursachen. Falls solche Stoffe trotzdem auf die heißen Kochzonen gelangen, schalten Sie das Gerät bitte aus und entfernen Sie diese Stoffe noch im heißen Zustand.

### **Da die Kochzonen heiß sind, besteht Verbrennungsgefahr!**

- **ACHTUNG:** Der Kochvorgang muss überwacht werden! Auch ein kurzzeitiger Kochvorgang muss ständig überwacht werden!
- **WARNUNG:** Unbeaufsichtigtes Kochen auf einem Kochfeld mit Fett oder Öl kann gefährlich sein und einen Brand verursachen!
- **BRANDGEFAHR:** Keine Gegenstände auf dem Kochfeld lagern.
- Stellen Sie in keinem Fall heißes Kochgeschirr auf der Steuerung ab. Die Elektronik unter dem Glas könnte beschädigt werden.

## Sicherheitshinweise

- Um eine ausreichende Belüftung der Elektronik im Induktionskochfeld zu erzielen, ist unter der Mulde ein Luftraum von 20 mm notwendig.
- Es dürfen keine brennbaren Gegenstände (z.B. Spraydosen) in einer Schublade unter dem Kochfeld aufbewahrt werden.
- Die Besteckkästen in der Schublade müssen aus hitzebeständigem Material sein.
- Erhitzen Sie keine geschlossenen Behälter (z.B. Konservendosen) auf den Kochzonen. Durch den entstehenden Überdruck können die Behälter bzw. Dosen platzen, es besteht **Verletzungsgefahr!**

**Sicherheitshinweise****Vorsichtsmaßnahmen bei Geräteausfall**

- Sollte ein Fehler festgestellt werden, muss das Gerät ausgeschaltet und vom Stromnetz getrennt werden.
- Wenn Brüche, Sprünge oder Risse auf dem Glas auftreten: schalten Sie das Induktionskochfeld sofort aus, schrauben Sie die Sicherung für das Induktionskochfeld heraus und wenden Sie sich an unseren Kundendienst oder an Ihren Fachhändler.
- Öffnen Sie in keinem Fall das Gerät selbst.
- Reparaturen am Gerät dürfen nur von Fachkräften durchgeführt werden.

**Schutz vor weiteren Gefahren**

- Achten Sie darauf, dass das Kochgeschirr immer zentriert auf der Kochzone platziert ist. Der Topfboden muss möglichst viel von der Kochzone abdecken.
- Personen mit Herzschrittmachern oder implantierten Insulinpumpen müssen sich vergewissern, dass ihre Implantate nicht durch das Induktionskochfeld beeinträchtigt werden, da in der Nähe des eingeschalteten Gerätes ein elektromagnetisches Feld entsteht (der Frequenzbereich des Induktionskochfeldes ist 50 kHz).

Wenden Sie sich bitte im Zweifelsfall an den Hersteller des Herzschrittmachers oder an Ihren Arzt.

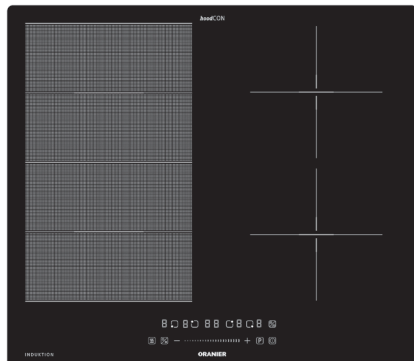
**HINWEIS:**

Die Verwendung von ungeeigneten Töpfen bzw. Adapterscheiben für Induktion führt zu einer vorzeitigen Beendigung der Garantie.

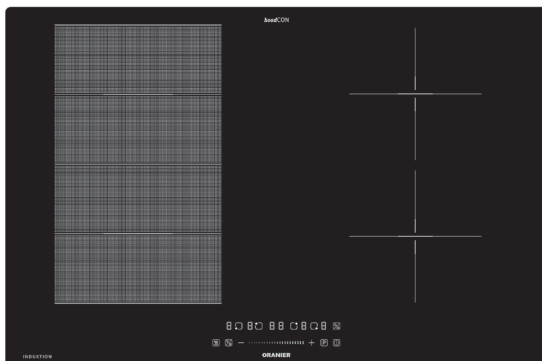
Der Hersteller übernimmt keine Haftung für Schäden, die auf dem Induktionskochfeld oder in seiner Umgebung auftreten können.



## Ihr Gerät im Überblick



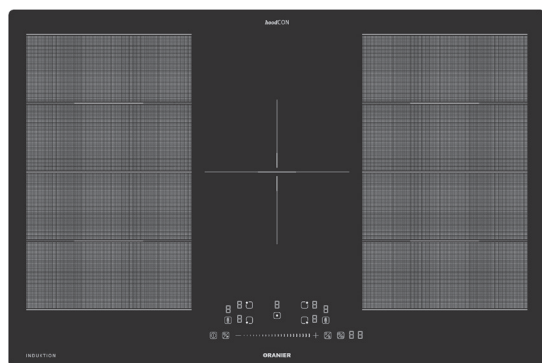
KXI460



KXI480



FLI560

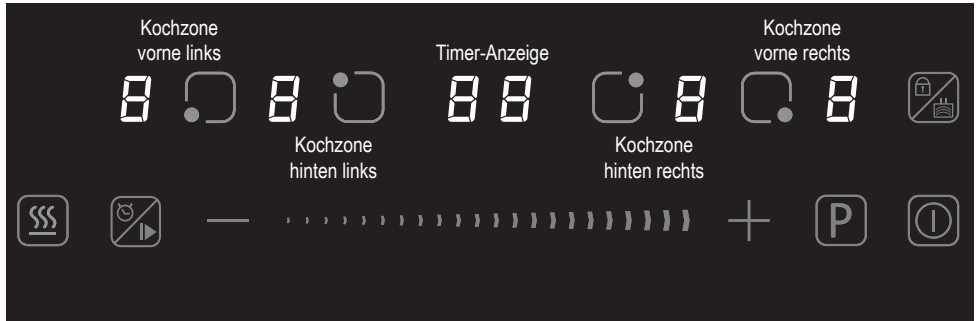


FLI580

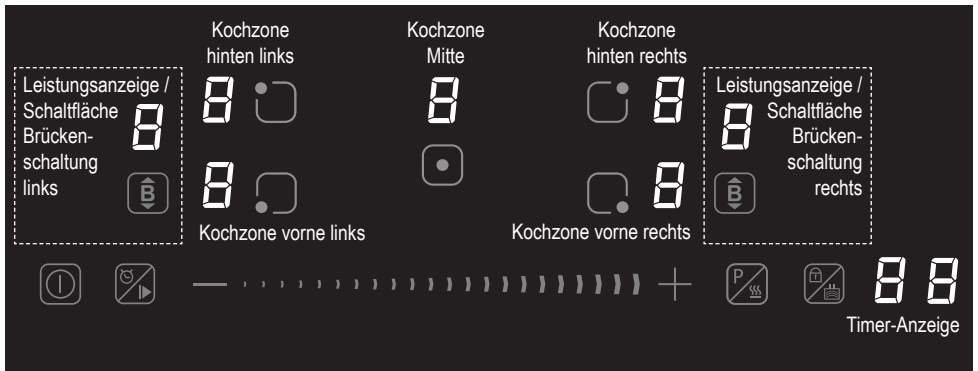


Die Abbildungen auf dieser Seite dienen der Produktunterscheidung. Sie sind nicht im gleichen Maßstab gehalten und geben deshalb nicht unbedingt die tatsächlichen Größenverhältnisse der Induktionskochfelder zueinander wieder.

## Bedienung



Bedienfeld KXI460 / KXI480 / FLI560



Bedienfeld FLI580

### Anzeigen alle Modelle:

Anzeige	Beschreibung
	Gewählte Kochzone Gewählte Leistungsstufe  Punkt leuchtet bei für diese Kochzone eingeschalteter Timer-Funktion
	Zeitanzeige Anzeige Fehlercode

## Bedienung

Schaltflächen KXI460 / KXI480 / FLI560:

Symbol	Beschreibung
	Auswahl der Kochzone
	Gerät EIN / AUS (zum Einschalten Schaltfläche 3 s lang betätigen)
	Leistung/Zeit vermindern
	Leistung/Zeit erhöhen
	Kombi-Schaltfläche Kindersicherung / hoodCON
	Power Boost
	Kombi-Schaltfläche Timer / Pause
	Warmhalten

Schaltflächen FLI580:

Symbol	Beschreibung
	Auswahl der Kochzone
	Gerät EIN / AUS (zum Einschalten Schaltfläche 3 s lang betätigen)
	Leistung/Zeit vermindern
	Leistung/Zeit erhöhen
	Kombi-Schaltfläche Kindersicherung / hoodCON
	Brückenschaltung
	Kombi-Schaltfläche Power Boost / Warmhalten
	Kombi-Schaltfläche Timer / Pause

## Bedienung

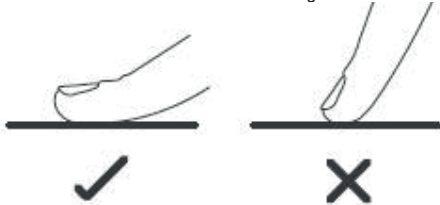
### Funktion der Sensor-Schaltflächen

Das Induktionskochfeld wird über **Sensor-Schaltflächen** gesteuert. Diese reagieren auf leichte Berührungen der Glasoberfläche mit dem Finger, ganz ähnlich wie bei einer App auf Ihrem Smartphone oder Tablet.

Wenn Sie eine **Sensor-Schaltfläche** etwa eine Sekunde lang berühren, werden Steuerbefehle ausgeführt.

**Kombi-Schaltflächen** geben Zugang zu zwei Funktionen. Sie werden durch kurzes Antippen oder durch Betätigung für länger als 3 s ausgewählt.

Beachten Sie die Funktionsbeschreibungen.



Jede Reaktion der **Sensor-Schaltflächen** wird mit einem akustischen und/oder optischen Signal quittiert.

Es sollte immer nur ein **Schaltfläche** betätigt werden, um keine Fehlbedienung zu verursachen.

### Ausnahme:

Definierte **Schaltflächenkombinationen**, um bestimmte Funktionen zu starten.

**i** Achten Sie darauf, dass das Bedienfeld immer sauber und trocken ist und dass kein Gegenstand (z. B. ein Küchenwerkzeug oder Tuch) darauf liegt. Auch ein dünner Wasserfilm kann die Bedienung der **Schaltflächen** erschweren.

### Slider-Bedienung



Der **Slider** dient zur Einstellung der gewünschten Leistungsstufe einer Kochzone oder auch zur Zeiteinstellung der **Timer-Funktionen**.

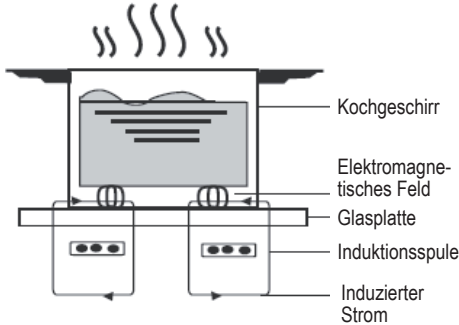
Die Bedienung des **Sliders** ähnelt der Bedienung der **Schaltflächen**.

- ▶ Setzen Sie einen Finger auf den **Slider** und bewegen Sie den Finger auf dem **Slider** nach rechts, um beispielsweise die Leistungsstufe einer Kochzone zu erhöhen.
- ▶ Wenn Sie Ihren Finger auf dem **Slider** nach links bewegen, verringert sich der eingestellte Wert.

**i** Sie können mit dem Finger die gewünschte Einstellung auch direkt auswählen, indem Sie unmittelbar die entsprechende Position des **Sliders** berühren.

## Das richtige Kochgeschirr

Induktionskochen ist eine sichere, fortschrittliche, effiziente und wirtschaftliche Kochtechnologie. Sie arbeitet mit elektromagnetischen Schwingungen, die die Hitze direkt im Kochgeschirr erzeugen und nicht indirekt über die Erwärmung der Glasoberfläche des Induktionskochfeldes.



**i** Das Glas des Induktionskochfeldes erwärmt sich nur deshalb, weil das direkt erhitzte Kochgeschirr es schließlich ebenfalls etwas aufheizt.

### Geeignetes Kochgeschirr

aus magnetisierbaren Materialien:

- Gusseisen
- Edelstahl mit magnetischem Boden
- Emaillierter Stahl

**i** Halten Sie einen Magneten an den Boden des Kochgeschirrs. Wenn der Magnet haften bleibt, ist das Kochgeschirr im Allgemeinen zum Induktionskochen geeignet.



### Ungeeignetes Kochgeschirr:

Kupfer-, Aluminium-, Glas-, Holz-, Steingut-, Keramik- und Edelstahl-Kochgeschirr ohne magnetisierbaren Boden.

- ▶ Verwenden Sie Kochgeschirr, dessen Durchmesser so groß ist wie die Grafik der ausgewählten Kochzone. Wenn Sie einen Topf mit etwas größerem Durchmesser verwenden, wird die Energie mit maximaler Effizienz genutzt.
- ▶ Platzieren Sie das Kochgeschirr mittig auf der Kochzone.

- ▶ Vergewissern Sie sich, dass der Boden des verwendeten Kochgeschirrs eben ist, flach auf dem Glas aufliegt und die gleiche Größe wie die verwendete Kochzone hat.
- ▶ Vergewissern Sie sich vor dem Kochen, dass der Boden des Kochgeschirrs und die Oberfläche der Kochzone sauber und trocken sind.

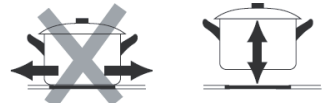
**i** Töpfe mit einem Bodendurchmesser von weniger als 110 mm können vom Induktionskochfeld unerkant bleiben.



### HINWEIS:

Um Kratzern in der Glasoberfläche vorzubeugen:

- Heben Sie das Kochgeschirr ohne Ziehen oder Schieben vom Induktionskochfeld!
- Verwenden Sie nur Kochgeschirr mit glattem Boden!



Abriebschlieren oder Kratzer auf der Glaskeramik sind normale Gebrauchsspuren und daher kein Grund zur Beanstandung.

### Anzeige nicht geeignetes / fehlendes Kochgeschirr

In der Leistungsanzeige blinkt



abwechslnd mit der Anzeige der gewählten Leistungsstufe, wenn das verwendete Kochgeschirr

- für das Induktionskochen ungeeignet ist.
- einen zu geringen Bodendurchmesser hat.
- nicht korrekt auf der Kochzone platziert wurde.
- von der verwendeten Kochzone entfernt wurde.

Die Anzeige verzögert sich auf bis zu 1 Minute, je nach Temperatur der Glaskeramik-Oberfläche.

Das Gerät schaltet sich nach 1 Minute automatisch zurück in den Bereitschaftszustand, wenn kein oder ungeeignetes Kochgeschirr auf der Kochzone platziert ist.

## Gebrauch des Induktionskochfeldes

### Vor dem ersten Einschalten:

- ▶ Lesen Sie diese Anleitung und beachten Sie dabei besonders den Abschnitt "**Sicherheitshinweise**".
- ▶ Entfernen Sie sorgfältig alle Schutzfolien, die sich noch auf Ihrem Induktionskochfeld befinden könnten.

### Gerät einschalten



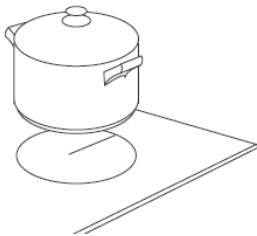
- ▶ Betätigen Sie **Schaltfläche**  für 3 s, um das Induktionskochfeld in Betrieb zu nehmen.



Nach dem Einschalten ertönt ein Signalton. Auf den Leistungsanzeigen erscheint " - ". Das Induktionskochfeld befindet sich jetzt im Bereitschaftszustand ("Stand-By-Modus").

### Kochbetrieb

- ▶ Stellen Sie ein geeignetes Kochgeschirr auf die gewählte Kochzone.



- ▶ Die Kochzone wird durch die automatische Topferkennung aktiviert, in der Anzeige blinkt " ⚡ ".

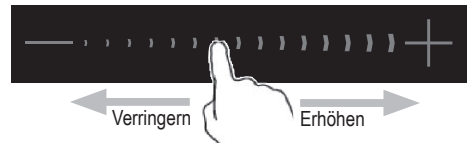
**i** Jede Kochzone kann auch manuell aktiviert werden, indem Sie die Schaltfläche  antippen.

- ▶ Stellen Sie innerhalb von 5 s die gewünschte Leistungsstufe mit den **Schaltflächen** " - " bzw. " + " schrittweise, oder mit dem **Slider** ein.

**i** Nach automatischer oder manueller Aktivierung einer Kochzone zeigt die blinkende Anzeige, dass die Leistungsstufe eingestellt werden kann.

Nach 5 s wird die Anzeige statisch. In diesem Fall Kochzone manuell aktivieren und die Leistungsstufe einstellen.

**i** Alternativ können Sie die Einstellungen der Leistungsstufe aber auch vornehmen, indem Sie mit einem Finger den **Slider** nach links (Leistungsstufe verringern) oder rechts (Leistungsstufe erhöhen) "wischen".



**i** Wenn Sie innerhalb von 1 Minute keine Leistungsstufe wählen, schaltet sich das Induktionskochfeld automatisch wieder aus.


Sie müssen das Gerät dann erst wieder einschalten, um es zu nutzen.

Neben dem Symbol der Kochzone erscheint die gewählte Leistungsstufe; hier ist z.B. Leistungsstufe 7 gewählt: " 7 "

Sie können die Leistungsstufe jederzeit, auch während eines laufenden Garvorganges, ändern.

## Gebrauch des Induktionskochfeldes

### Kochbetrieb beenden

- ▶ Wählen Sie die gewünschte Kochzone durch Antippen der entsprechenden **Schaltfläche** .
- ▶ Betätigen Sie **Schaltfläche** "—" so lange, bis die Leistungsanzeige



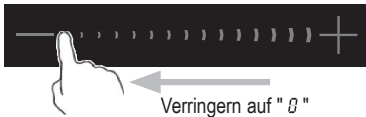
anzeigt.



Wenn Sie die **Schaltflächen** "—" und "+" gleichzeitig betätigen, wird die gewählte Leistungsstufe nicht allmählich, sondern unmittelbar auf "0" reduziert.



Alternativ können Sie den Kochbetrieb auch beenden, indem Sie mit einem Finger den **Slider** ganz nach links "wischen".



### Gerät ausschalten



- ▶ Betätigen Sie die **Schaltfläche** , um das Induktionskochfeld auszuschalten.



### Restwärmeanzeige



#### WARNUNG!

#### Gefahr von Verbrennungen

Obwohl die Glasoberfläche des Kochfeldes selbst nicht beheizt wird, kann sie sich während des Kochbetriebs über das Kochgeschirr gefährlich stark erhitzt haben!

Um Verbrennungen vorzubeugen, verfügt jede der Kochzonen über eine **Restwärmeanzeige**:



Der Buchstabe "H" in der **Leistungsanzeige der Kochzone** signalisiert, dass die Temperatur der Kochzone noch zu hoch ist, um sie gefahrlos berühren zu können.

Sobald diese Anzeige verschwindet, ist die Temperatur der Kochzone auf ein gefahrloses Maß gesunken.



Nutzen Sie doch die Restwärme einer Kochzone zum "Aufwärmen" von Kochgeschirr, welches Sie im Anschluss noch einsetzen möchten. Das spart Energie!

## Gebrauch des Induktionskochfeldes

### "Power Boost"-Leistungsstufe



KXI460 / KXI480 / FLI560



FLI580

Alle Kochzonen bieten die **"Power Boost"-Leistungsstufe**, d.h. eine Leistungsverstärkung.

Die **"Power Boost"-Leistungsstufe** ist dafür gedacht, dass z.B. große Mengen Wasser schnell erhitzt werden, wie etwa zum Kochen von Nudelwasser.

#### "Power Boost"-Leistungsstufe aktivieren

► Stellen Sie ein geeignetes Kochgeschirr auf die gewählte Kochzone.

Die Kochzone wird automatisch aktiviert.

► Sie können die gewünschte Kochzone auch manuell durch Antippen der entsprechenden **Schaltfläche**  aktivieren.

► Zur Aktivierung der **"Power Boost"-Leistungsstufe** **Schaltfläche**  bzw.  kurz antippen.

Die aktivierte **"Power Boost"-Leistungsstufe** wird durch



in der **Leistungsanzeige der Kochzone** angezeigt.

Die **"Power Boost"-Leistungsstufe** wird nach 5 Minuten automatisch auf Leistungsstufe "9" reduziert.

#### "Power Boost"-Leistungsstufe vorzeitig deaktivieren

► Wählen Sie die gewünschte Kochzone durch Antippen der entsprechenden **Schaltfläche** .

► Betätigen Sie den **Slider** an einer beliebigen Position, um die **"Power Boost"-Leistungsstufe** vorzeitig zu deaktivieren.

Die **"Power Boost"-Leistungsstufe** wird sofort auf Leistungsstufe "9" reduziert.

### Warmhalte-Funktion



KXI460 / KXI480 / FLI560: 3 Warmhaltestufen



FLI580: 1 Warmhaltestufe

#### Warmhalte-Funktion aktivieren

► Stellen Sie ein geeignetes Kochgeschirr auf die gewählte Kochzone.

Die Kochzone wird automatisch aktiviert.

► Sie können die gewünschte Kochzone auch manuell durch Antippen der entsprechenden **Schaltfläche**  aktivieren.

► KXI460 / KXI480 / FLI560: Zur Aktivierung einer der drei Warmhaltestufen **Schaltfläche**  ein-, zwei- bzw drei mal kurz antippen.

► FLI580: Zur Aktivierung der Warmhaltestufe **Kombi-Schaltfläche**  für länger als 3 s betätigen.

Die aktivierte **Warmhalte-Funktion** wird durch



in der **Leistungsanzeige der Kochzone** angezeigt.

#### Warmhalte-Funktion deaktivieren

► Deaktivieren Sie die Warmhalte-Funktion durch Antippen der entsprechenden **Schaltfläche** .



## hoodCON

### Funktion

ORANIER hoodCON ist eine innovative Bedienassistentin, bei der das Kochfeld mit einer hoodCON-ready-Dunstabzugshaube über eine Infrarotschnittstelle verbunden ist.

Mit Zuschalten von hoodCON am Kochfeld wird das Gebläse einer über dem Kochfeld angebrachten hoodCON-ready-Dunstabzugshaube von hoodCON gesteuert: Je nach Leistungsstufe, die auf dem Kochfeld gewählt wird, arbeitet die Dunstabzugshaube automatisch in der passenden Leistungsstufe.

Verringert bzw. erhöht man die Kochfeldleistung, reduziert bzw. steigert auch die Dunstabzugshaube ihre Absaugleistung.

Die Arbeitsplatzbeleuchtung der Dunstabzugshaube wird nicht durch hoodCON ein- bzw. ausgeschaltet.

Selbstverständlich kann die Dunstabzugshaube auch weiterhin manuell, ohne hoodCON, genutzt werden, z.B. wenn nur eben ein Espresso zubereitet wird und daher keine Schwaden zu erwarten sind, die abgesaugt werden müssen.

### Bedienung

#### hoodCON aktivieren:

- Kochfeld mit **Schaltfläche Gerät EIN/AUS** einschalten,



Gargefäß positionieren und Leistungsstufe wählen.

- hoodCON durch kurze Betätigung der **Kombi-Schaltfläche Kindersicherung / hoodCON aktivieren**:



Das Gebläse der Dunstabzugshaube schaltet sich ein. In der **Timer-Anzeige** des Kochfeldes erscheint



#### hoodCON deaktivieren:

- **Schaltfläche hoodCON** erneut kurz antippen.

Ab jetzt ist die Dunstabzugshaube wieder separat manuell zu bedienen.

Oder

- Kochfeld mit **Schaltfläche Gerät EIN/AUS** komplett ausschalten.

#### Übersicht Kopplung der Leistungsstufen des Kochfeldes mit den Gebläsestufen der Dunstabzugshaube:

Leistungsstufe Kochfeld	1-3	4-6	7-8	9-P
Leistungsstufe Dunstabzugshaube	1	2	3	4*

\*) Wie beim manuellen Betrieb der Dunstabzugshaube schaltet diese nach 5 Min. automatisch von Leistungsstufe 4 auf Leistungsstufe 3 zurück.



Die Arbeitsplatzbeleuchtung der Dunstabzugshaube wird weiterhin über das Bedienfeld der Dunstabzugshaube manuell ein- bzw. ausgeschaltet.

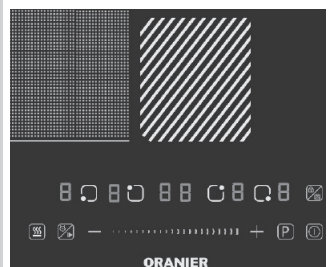


#### HINWEIS:

Die Befehlsübertragung zur Dunstabzugshaube erfolgt mit einem optischen Signal, das bei Statusveränderung des Kochfeldes von diesem ausgesendet wird.

Wird dieses optische Signal im Moment des Sendens verdeckt, z.B. durch einen Pfannengriff, kann es die Dunstabzugshaube nicht erreichen.

Den in der nachfolgenden Grafik schraffierten Bereich des Kochfeldes deshalb nicht verdecken und Pfannengriffe o.ä. entsprechend anordnen.



## Gebrauch des Induktionskochfeldes

### Timer-Funktionen



Sie können den **Timer** so einstellen, dass nach Ablauf der eingestellten Zeit eine Kochzone automatisch ausgeschaltet wird. Der **Timer** kann dabei, für jede Kochzone separat, für eine Laufdauer bis zu 99 Minuten eingestellt werden.

- ▶ Betätigen Sie **Schaltfläche** für 3 s, um das Induktionskochfeld in Betrieb zu nehmen.
- ▶ Wählen Sie die gewünschte Kochzone durch Antippen der entsprechenden **Schaltfläche** und stellen Sie eine Leistungsstufe ein.
- ▶ Um die **Timer-Funktion** zu aktivieren, **Kombi-Schaltfläche** kurz antippen.

Die **Timer-Anzeige** beginnt zu blinken. Es erscheint



in der 2-stelligen **Timer-Anzeige**.

- ▶ Die Zeiteinstellung erfolgt mit den **Schaltflächen** " - " bzw. " + ".
- **Kurzes Antippen** verändert dabei die Zeiteinstellung um jeweils 1 Minute.
- **Lange Betätigung** verändert die Zeiteinstellung um jeweils 10 Minuten.
- Gewählte Timer-Einstellung durch Antippen der **Kombi-Schaltfläche** bestätigen.

Ein Punkt neben der Leistungsanzeige kennzeichnet eine timergesteuerte Kochzone:



- ▶ Zum Ausschalten des Timers stellen Sie die Zeiteinstellung mit der **Schaltfläche** " - " auf " 0 ".

Nach erfolgter Zeiteinstellung beginnt der **Timer** sofort abzulaufen. Die verbleibende Restzeit in Minuten wird in der 2-stelligen **Timer-Anzeige**



(Beispiel)

angezeigt.



Bei aktivierter **hoodCON-Funktion** erscheint die Restzeitanzeige des Timers abwechselnd mit der **hoodCON-Anzeige**.

Wenn die eingestellte Zeit abgelaufen ist, ertönt für 30 s ein akustisches Signal (Summer), die betreffende Kochzone wird ausgeschaltet, die **Timer-Anzeige** sowie der **Punkt** neben der **Leistungsanzeige** erlöschen.

Andere Kochzonen bleiben in Betrieb, wenn sie zuvor eingeschaltet wurden.

Falls weitere Kochzonen mit einer eigenen Timer-Funktion belegt wurden, bleibt deren Steuerung unbeeinflusst: jede Kochzone verfügt über einen eigenen, unabhängigen Timer.

## Gebrauch des Induktionskochfeldes

### Pausen-Funktion



Mit der praktischen **Pausen-Funktion** können Sie einen laufenden Kochvorgang unterbrechen. Dabei bleiben die zuletzt gewählten Einstellungen erhalten.

Am Ende der Unterbrechung können Sie den Kochvorgang mit den zuletzt gewählten Einstellungen wieder aktivieren und fortführen.

#### Pausen-Funktion aktivieren

► **Kombi-Schaltfläche** für 3 s betätigen.

Die aktivierte **Pausen-Funktion** für alle Kochzonen wird durch



in der Leistungsanzeige der Kochzone angezeigt.

#### Pausen-Funktion deaktivieren

► KXI460 / KXI480 / FLI560:

**Kombi-Schaltfläche** erneut für 3 s betätigen.

► FLI580:

**Kombi-Schaltfläche** 2x kurz hintereinander antippen.

Der unterbrochene Kochvorgang wird mit den zuletzt gewählten Einstellungen wieder für alle Kochzonen aktiviert und fortgeführt.

### Kindersicherung (Bedienfeldsperre)



Mit Aktivieren der **Kindersicherung** können Sie das Gerät gegen eine unbeabsichtigte Benutzung, z.B. durch spielende Kinder sperren.

Bei aktivierter **Kindersicherung** sind alle Bedienelemente, mit Ausnahme der **Schaltfläche** (Gerät EIN / AUS), gegen versehentliche Bedienung gesichert.

Die aktivierte Kindersicherung wird vom Gerät gespeichert. Die Speicherung erlischt bei Trennung des Gerätes von der Netzspannung.

#### Aktivieren der Kindersicherung:

Die Kindersicherung kann bei ein- oder auch ausgeschaltetem Kochfeld aktiviert werden.

► **Kombi-Schaltfläche** für 3 s betätigen, um die **Kindersicherung** zu aktivieren und das Bedienfeld zu sperren.

Es erscheint



in der 2-stelligen **Timer-Anzeige**.



Die aktivierte Kindersicherung bleibt im Gerät gespeichert, auch wenn das Gerät ausgeschaltet wird. Die Speicherung erlischt erst durch Deaktivieren der Kindersicherung oder aber durch Trennung des Gerätes vom Stromnetz.

#### Deaktivieren der Kindersicherung:

Die Kindersicherung kann bei ein- oder auch ausgeschaltetem Kochfeld deaktiviert werden.

► **Kombi-Schaltfläche** für 3 s betätigen, um die **Kindersicherung** zu deaktivieren und das Bedienfeld zu entsperren.

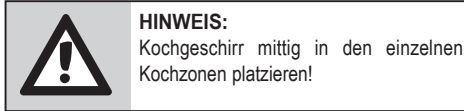
Anzeige "Lo" erlischt, das Gerät ist jetzt wieder betriebsbereit.

## Gebrauch des Induktionskochfeldes

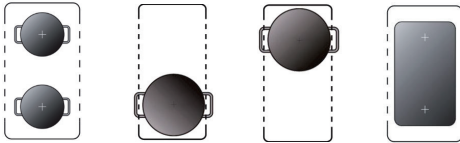
### MAXI-Zone

Hintereinander angeordnete Kochzonen können zu einer **MAXI-Zone** zusammengeschaltet werden, z.B. bei Verwendung eines länglichen Fischtopfes.

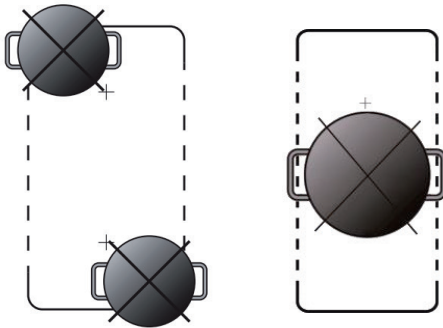
Wenn, bei aktivierter **MAXI-Zone**, ein Topf von der vorderen auf die hintere Kochzone gestellt wird, wird die Leistungseinstellung der vorderen Kochzone automatisch für die hintere Kochzone übernommen und die nunmehr leere vordere Kochzone ausgeschaltet.




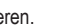



### Korrekte Kochgeschirr-Platzierung:



### Ungeeignete Kochgeschirr-Platzierung:




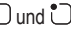




### Bedienung der MAXI-Zone

- ▶ **MAXI-Zone aktivieren KXI460 / KXI480 / FLI560:**  
Betätigen Sie **gleichzeitig** die **Schaltflächen**  und  bzw.  und , um eine **MAXI-Zone** zu aktivieren.
- ▶ **MAXI-Zone aktivieren FLI580:**  
Betätigen Sie eine **Schaltfläche** , um eine **MAXI-Zone** zu aktivieren.

Die ausgewählten Kochzonen sind nun zur **MAXI-Zone** zusammengeschaltet.

Ein Symbol in der Leistungsanzeige zeigt die Aktivierung an:



- ▶ Stellen Sie mit dem **Slider** die gewünschte Leistungsstufe für die gesamte **MAXI-Zone** ein.
- ▶ Zum Anwählen der **MAXI-Zone**, z.B. um nachträglich eine Timer-Programmierung vorzunehmen oder um die eingestellte Leistungsstufe zu verändern, **Schaltfläche**  betätigen und die gewünschte Programmierung bzw. Änderung der Leistungsstufe durchführen.
- ▶ **MAXI-Zone deaktivieren KXI460 / KXI480 / FLI560:**  
Betätigen Sie **gleichzeitig** die **Schaltflächen**  und  bzw.  und , um die aktivierte **MAXI-Zone** zu deaktivieren.
- ▶ **MAXI-Zone deaktivieren FLI580:**  
Betätigen Sie die **Schaltfläche** , um die aktivierte **MAXI-Zone** zu deaktivieren.

Die vorher zusammengeschalteten Kochzonen sind jetzt wieder getrennt zu verwenden.



Sie können das Kochfeld auch mit der **Schaltfläche**  (Gerät EIN / AUS) ausschalten.

Bei der nächsten Inbetriebnahme des Kochfeldes ist die **MAXI-Zone** deaktiviert und die Kochzonen sind getrennt zu verwenden.

## Reinigung und Pflege

- Verschmutzungen möglichst sofort entfernen, damit Schmutz gar nicht erst einbrennen kann.
  - Leichte, nicht fest gebrannte Verschmutzungen mit einem feuchten Tuch oder mit einem feuchten, weichen Schwamm ohne Reinigungsmittel entfernen.
  - Kein Spülmittel verwenden, da Spülmittel bläuliche Verfärbungen hinterlassen kann.
  - Manchmal brennen sich Flecken hartnäckig auf der noch heißen Kochstelle ein und sind schwer zu entfernen.  
Mit einem Glasschaber kann man die Flecken meistens entfernen. Den Glasschaber flächig gleichmäßig aufsetzen und mit leichtem Druck schaben.  
Sollte gerade kein Glasschaber zur Hand sein, kann auch Backpulver verwendet werden:  
Einfach Backpulver mit etwas Wasser zu einer cremigen Paste vermischen. Die Paste anschließend auf das Glaskeramik-Kochfeld auftragen, kurz einwirken lassen und anschließend wieder abwischen.
  - Helle, silbrig schimmernde Flecken können durch Aluminiumrückstände von einigen Töpfe entstehen.  
Derartige Flecken lassen sich nach Abkühlen des Kochfeldes mit einem Glaskeramik-Reinigungsmittel entfernen.
  - Kalkflecken entstehen durch überkochendes Wasser oder durch Töpfe mit nassen Außenboden.  
Durch die Hitze verdunstet das Wasser und es bleiben Kalkflecken auf der Glaskeramik zurück.  
Kalkflecken lassen sich nach Abkühlen des Kochfeldes mit einem Glaskeramik-Reinigungsmittel oder Essig entfernen.
  - Vermeiden Sie Zucker, Kunststoff, oder Alufolie auf den heißen Kochzonen. Diese Stoffe schmelzen, kleben fest und können beim Abkühlen Risse, Brüche oder andere bleibende Veränderungen in der Glaskeramik verursachen.  
Falls dies trotzdem passiert, schalten Sie das Gerät bitte aus und entfernen diese Stoffe noch im heißen Zustand.
- Achtung:** Die Kochzonen sind heiß, es besteht Verbrennungsgefahr!
- Niemals scheuernde oder schleifende Reinigungsmittel, harte Schwämme, Stahlwolle oder Edelstahlspiralen verwenden. Es entstehen Kratzer.

## Mögliche Ursachen für Kratzer

Glaskeramik-Kochfelder besitzen eine sehr harte, beständige Oberfläche. Sollten trotzdem Kratzer entstehen, wird die Gebrauchsfähigkeit der Glaskeramik-Kochfläche nicht eingeschränkt.

### Wie Kratzer entstehen können:

Beim Putzen von Gemüse gelangen Sandkörner und feiner Staub auf die Glaskeramik-Kochfläche. Wird dann ein Topf auf die Glaskeramik-Kochfläche gestellt, können die Sandkörner Kratzer verursachen.

Töpfe oder Pfannen mit ungeschliffenem oder beschädigtem Boden können die Glaskeramikscheibe verkratzen.

Der Glasschaber verkantet unter starkem Druck oder eine an den Kanten abgebrochene Schaber Klinge wird weiterbenutzt.

Verwenden Sie das Kochfeld nicht als Arbeits- oder Abstellfläche.

## Sicherheitseinrichtungen

### Schutz vor Überhitzung

Ein Temperatursensor überwacht die Temperatur im Inneren des Induktionskochfeldes.

Wenn eine unzulässig hohe Temperatur festgestellt wird, schaltet sich das Induktionskochfeld automatisch aus.

### Erkennung von kleinen Gegenständen auf dem Induktionskochfeld

Wenn ungeeignetes oder zu kleines Kochgeschirr oder Kleinteile (z. B. Messer, Gabel, Schlüssel) auf Kochzonen liegen, schaltet sich das Gerät nach 1 Minute ab.

Das Gebläse kühlt das Induktionskochfeld noch eine weitere Minute lang ab.

### Schutz durch automatisches Ausschalten

Diese Sicherheitsschutzfunktion schaltet das Induktionskochfeld automatisch aus, falls Sie einmal vergessen sollten, das Kochfeld selbst auszuschalten.

Die Standard-Betriebszeiten für verschiedene Leistungsstufen sind in der nachstehenden Tabelle aufgeführt:


Leistungsstufe(n)	Autom. Ausschalten nach
1 - 3	360 min.
4 - 6	180 min.
7 - 8	120 min.
9	90 min.



Wenn das Kochgeschirr im laufenden Betrieb entfernt wird, hört das Induktionskochfeld sofort auf zu heizen.

## Fehlercodes

Bei einer auftretenden Fehlfunktion geht das Induktionskochfeld automatisch in den "Schutzzustand" und zeigt einen kombinierten Fehlercode an:

Anzeige	Mögliche Ursache	Maßnahme
	Kein Kochgeschirr erkannt. Kochgeschirr zu klein.	Geeignetes Kochgeschirr verwenden.
<b>ER03</b>	Wasser, Gegenstand oder Kochgeschirr befindet sich auf dem Glas über dem Bedienfeld.	Wasser, Gegenstand oder Kochgeschirr entfernen.
<b>F1E</b> <b>F3E</b> <b>F4E</b> <b>E5E</b>	Störung im Kochfeld.  Die Anzeige der betreffenden Kochzone zeigt "E".	Wenden Sie sich an den Kundendienst.
<b>E1E</b> <b>E2E</b>	Überhitzungsschutz	Gerät neu starten, nachdem das Induktionskochfeld ausreichend abgekühlt ist.
<b>E3E</b>	Versorgungsspannung zu hoch.	Versorgungsspannung prüfen. Gerät erst wieder einschalten, nachdem sich die Stromversorgung normalisiert hat.
<b>E4E</b>	Versorgungsspannung zu niedrig.	Versorgungsspannung prüfen. Gerät erst wieder einschalten, nachdem sich die Stromversorgung normalisiert hat.



### HINWEIS:

Öffnen oder zerlegen Sie das Gerät niemals selbst. Wenden Sie sich im Bedarfsfall an den Kundendienst!

## Technische Daten

	Position	Symbol	Einheit	Wert	Wert	Wert
Modellkennung	-	-	-	KXI460 KXI480	FLI560	FLI580
Art der Kochmulde	-	-	-	Einbaukochfeld	Einbaukochfeld	Einbaukochfeld
Anzahl der Kochzonen und/oder Kochflächen	-	-	-	4	4	5
Heiztechnik (Induktionskochzonen und -kochflächen, Strahlungskochzonen, Kochplatten)	-	-	-	Induktionskochzonen und -kochflächen	Induktionskochzonen und -kochflächen	Induktionskochzonen und -kochflächen
Bei kreisförmigen Kochzonen oder -flächen: Durchmesser der nutzbaren Oberfläche für jede elektrisch beheizte Kochzone, auf 5 mm genau	Vorne links	Ø	cm	-	-	-
	Hinten links	Ø	cm	-	-	-
	Hinten Mitte	Ø	cm	-	-	-
	Vorne Mitte	Ø	cm	-	-	21,0
	Hinten rechts	Ø	cm	18,0	-	-
	Vorne rechts	Ø	cm	18,0	-	-
Bei nicht kreisförmigen Kochzonen oder -flächen: Länge und Breite der nutzbaren Oberfläche für jede elektrisch beheizte Kochzone und jede elektrisch beheizte Kochfläche, auf 5 mm genau.	Vorne links	L x W	cm	20,0 x 21,0	20,0 x 21,0	20,0 x 21,0
	Hinten links	L x W	cm	20,0 x 21,0	20,0 x 21,0	20,0 x 21,0
	Hinten Mitte	L x W	cm	-	-	-
	Vorne Mitte	L x W	cm	-	-	-
	Hinten rechts	L x W	cm	-	20,0 x 21,0	20,0 x 21,0
	Vorne rechts	L x W	cm	-	20,0 x 21,0	20,0 x 21,0
Energieverbrauch je Kochzone oder -fläche je kg	Zone 1: Vorne links	EC <sub>electric cooking</sub>	Wh/kg	190,6	190,8	190,7
	Zone 2: Hinten links	EC <sub>electric cooking</sub>	Wh/kg	192,4	192,6	192,5
	Zone 3: Hinten Mitte	EC <sub>electric cooking</sub>	Wh/kg	-	-	-
	Zone 4: Vorne Mitte	EC <sub>electric cooking</sub>	Wh/kg	-	-	193,0
	Zone 5: Hinten rechts	EC <sub>electric cooking</sub>	Wh/kg	191,9	190,8	190,7
	Zone 6: Vorne rechts	EC <sub>electric cooking</sub>	Wh/kg	192,2	192,6	192,5
Energieverbrauch der Kochmulde je kg		EC <sub>electric hob</sub>	Wh/kg	191,8	191,7	191,9

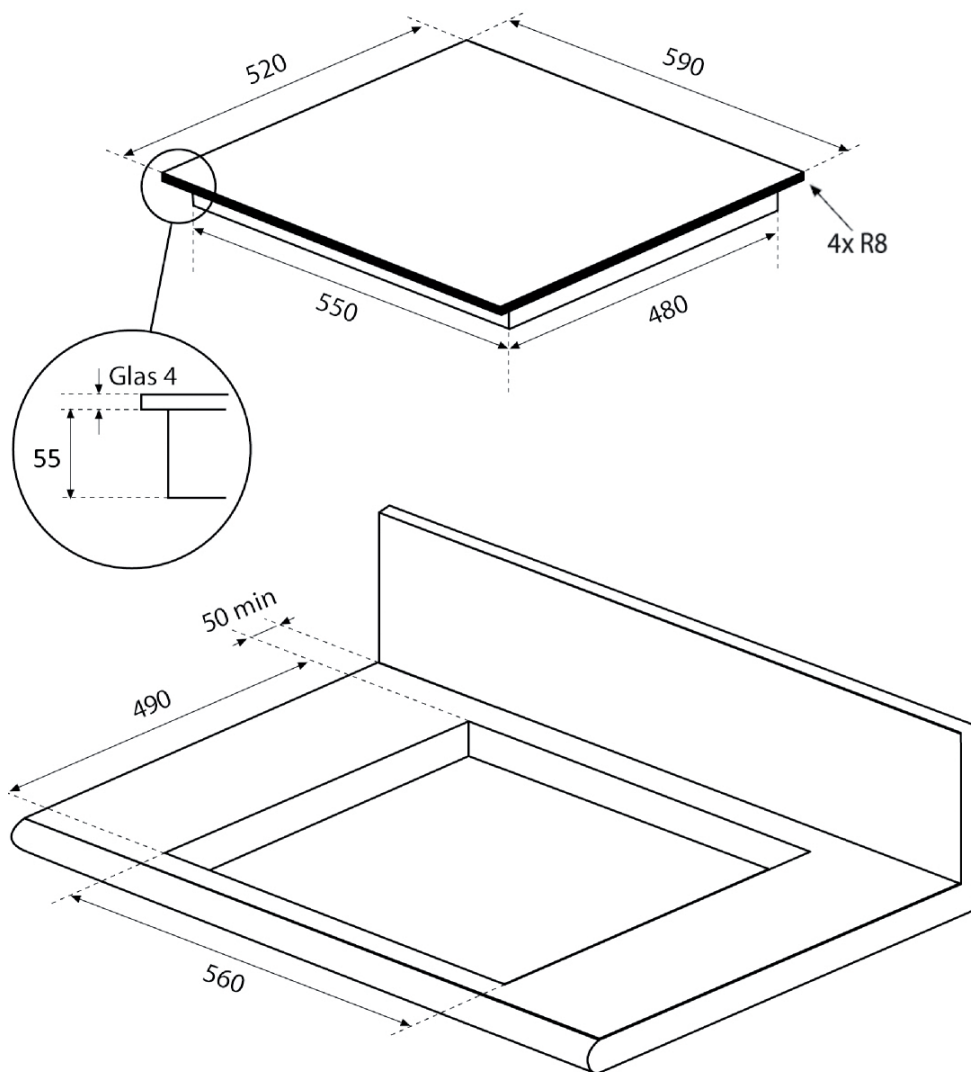
\* Diese Leistungen können je nach Form, Größe und Qualität der Töpfe abweichen.

\*\* Energieverbrauch der Kochzonen/Kochmulde, Angabe nach EU-Verordnung 66/2014



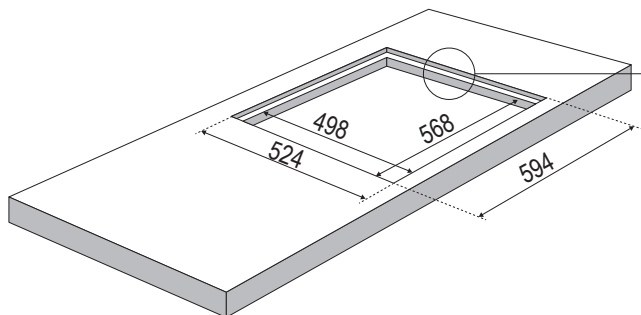
## KXI460 / FLI560 - Maßzeichnungen

Einbaumaße

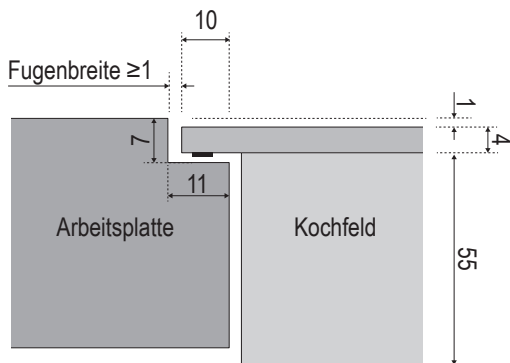
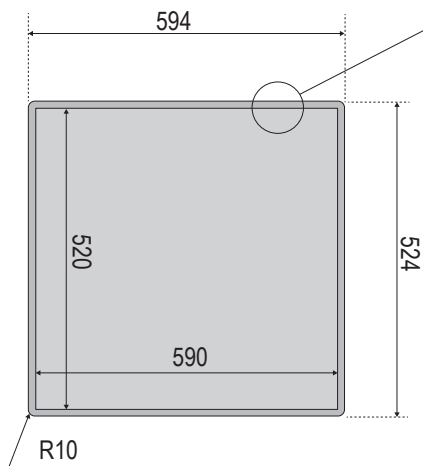
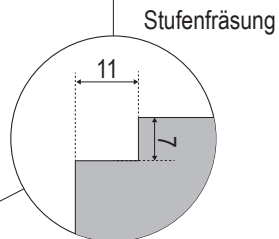


## KXI460 / FLI560 - Maßzeichnungen

Flächenbündiger Einbau

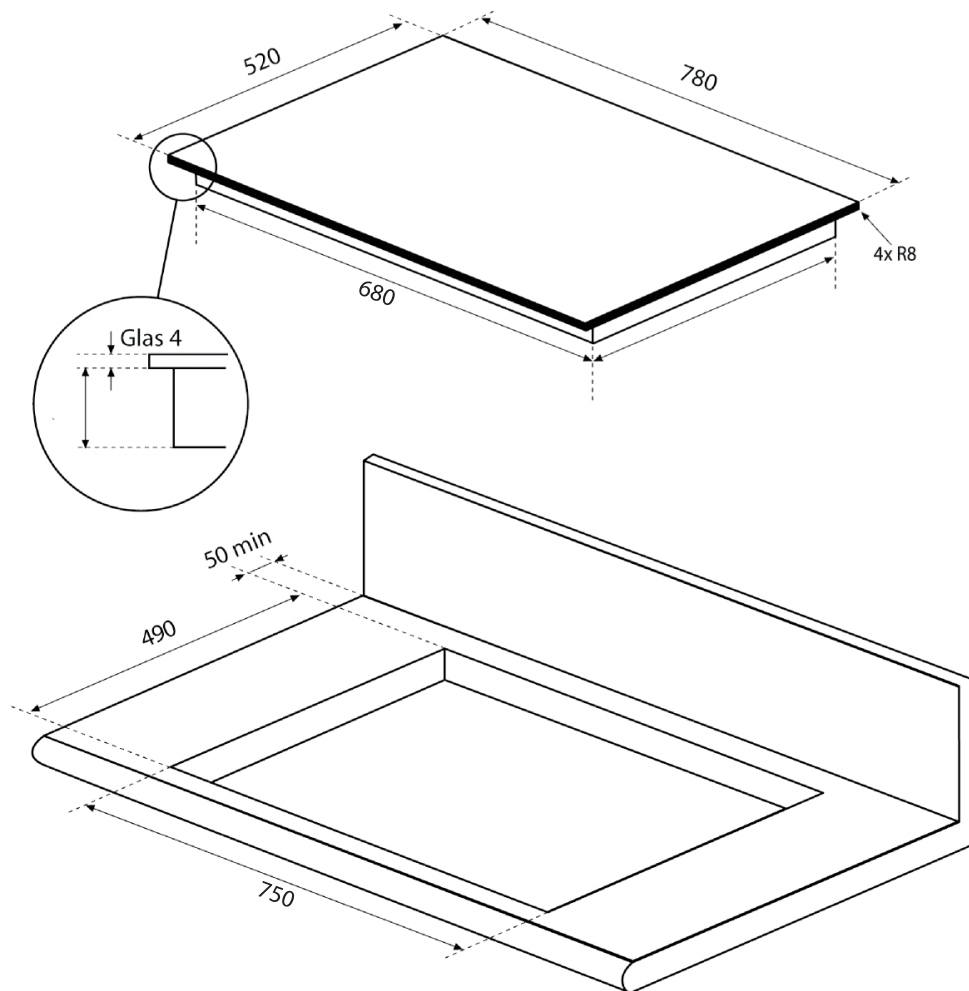


**HINWEIS:**  
Das Gerät muss im Servicefall ausgebaut werden



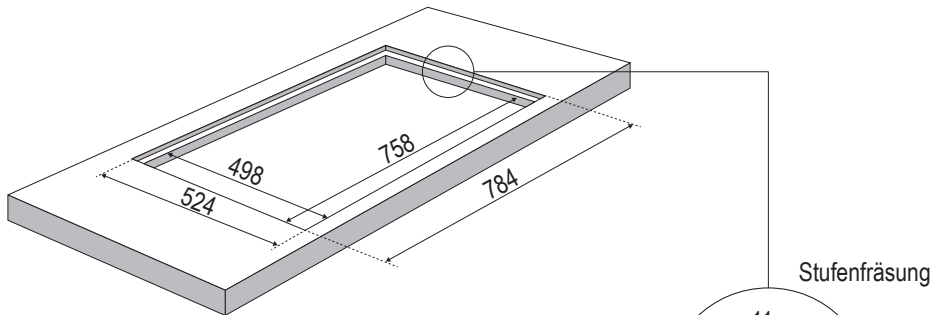
## KXI480 / FLI580 - Maßzeichnungen

Einbaumaße

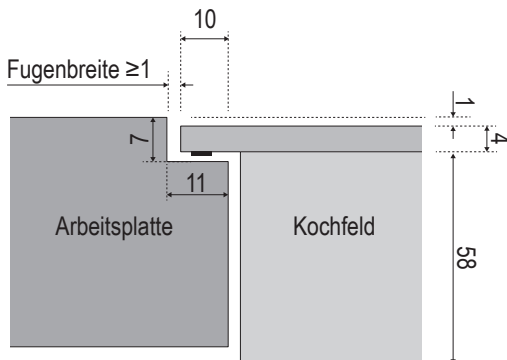
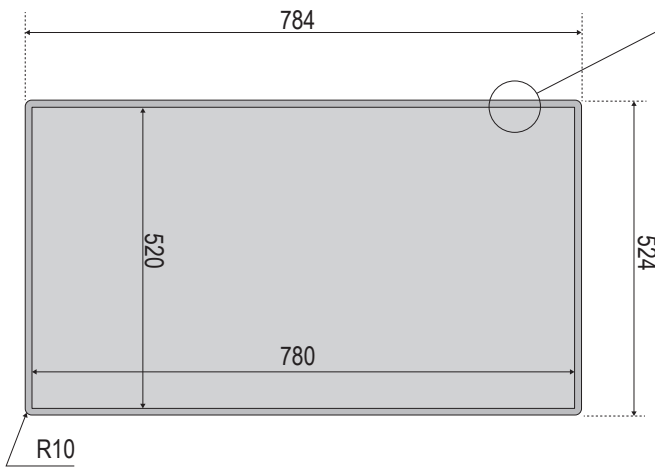
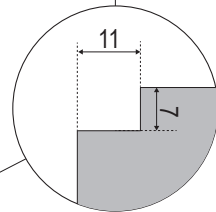


## KXI480 / FLI580 - Maßzeichnungen

Flächenbündiger Einbau



Stufenfräsung



## Einbau

### Vorbereitende Arbeiten:

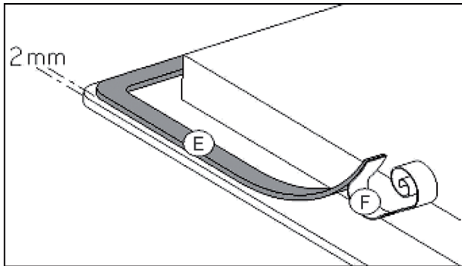
Bevor das Induktionskochfeld aus seiner Verpackung genommen und in den vorbereiteten Ausschnitt der Arbeitsplatte eingesetzt werden kann, muss an seiner Rückseite eine selbstklebende Dichtung aufgebracht werden.

### Dichtung aufkleben:

Induktionskochfeld vorerst im Verpackungskarton belassen. Schutzfolien soweit entfernen, dass die Rückseite zugänglich wird.

Umlaufenden Glasrand des Induktionskochfeldes fettfrei vorbereiten.

Die **Dichtung (E)** nach Abnehmen der **Schutzfolie (F)** mit 2 mm Abstand zur Außenkante des Glases aufkleben.



### WARNUNG! Gefahr von Stromschlag

Montage und Anschluss dürfen nur durch einen autorisierten Fachmann vorgenommen werden.

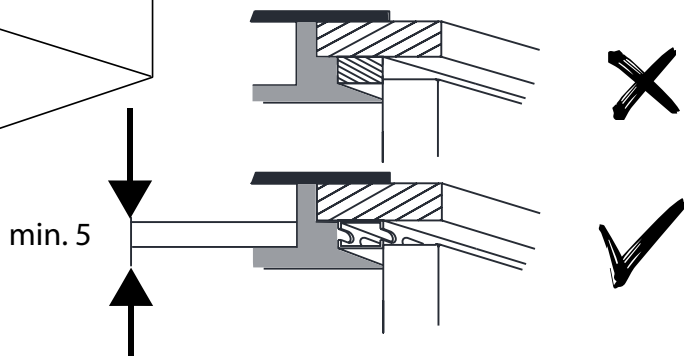
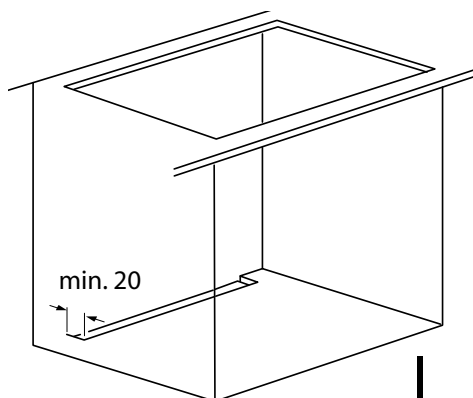
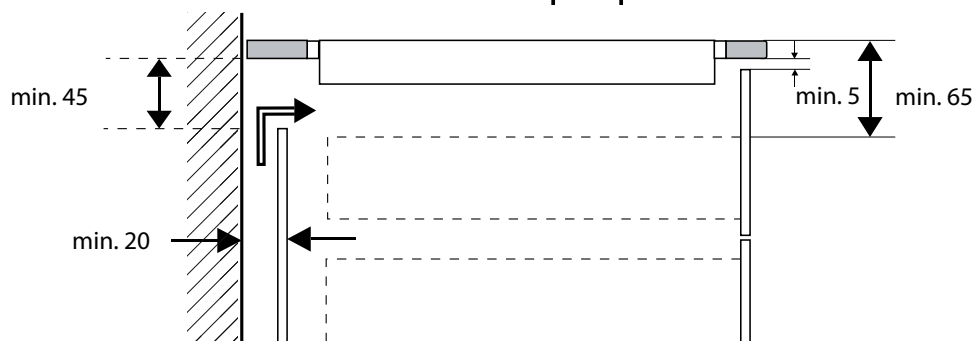
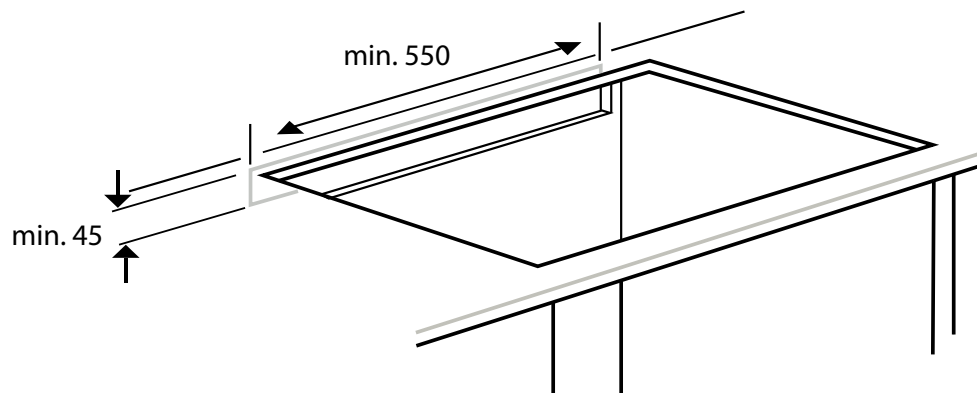
Der Benutzer muss darauf achten, dass die an seinem Wohnsitz geltenden Normen und Bestimmungen eingehalten werden.

### Einbauvoraussetzungen:

- Furniere unter der Arbeitsplatte müssen mit hitzebeständigem Kleber (100 °C) verarbeitet sein.
- Die Wandabschlussleisten müssen hitzebeständig sein.
- Der Abstand zwischen Ausschnitt und einer Mauer und/oder einem Möbelstück muss mindestens 50 mm betragen.
- Der Ausschnitt muss mit speziellem Lack, Silikonkautschuk oder Gießharz versiegelt werden, um ein Aufquellen der Arbeitsplatte durch Feuchtigkeit zu verhindern. Sorgen Sie dafür, dass das mitgelieferte Dichtungsband sorgfältig aufgeklebt ist.
- Das Kochfeld darf nicht über Backöfen ohne eigene Gehäusekühlung, Geschirrspülern, Wasch- oder Trockengeräten eingebaut werden.
- Befindet sich unter dem Kochfeld eine Schublade, dürfen in der Schublade keine brennbaren Gegenstände, z.B. Spraydosen, aufbewahrt werden.
- Es muss sichergestellt werden, dass das Anschlusskabel des Kochfeldes nach dem Einbau keinen mechanischen Belastungen, z.B. durch eine Schublade, ausgesetzt ist.
- Um eine ausreichende Belüftung der Elektronik im Kochfeld zu erzielen, ist
  - unter dem Kochfeld ein Raum von min. 20 mm notwendig.
  - in der Möbelsrückwand eine Belüftungsöffnung von min. 45 x 550 mm sicherzustellen.
  - die Transportsicherungstraverse des Möbels zu entfernen.
  - für ausreichende Luftzirkulation im Möbel zu sorgen.

**Beachten Sie beim Einbau des Kochfeldes auch die Skizzen auf der folgenden Seite:**

## Einbau



## Elektroanschluss



### WARNUNG! Gefahr von Stromschlag

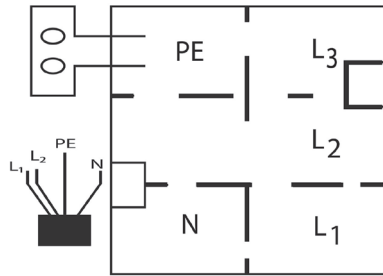
Montage und Anschluss dürfen nur durch einen autorisierten Fachmann vorgenommen werden.  
Der Benutzer muss darauf achten, dass die an seinem Wohnsitz geltenden Normen und Bestimmungen eingehalten werden.



Das Gerät ist ausschließlich für eine Stromversorgung mit 400 VAC 50/60 Hz ausgelegt.

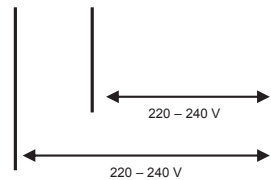
- Beauftragen Sie einen Elektrofachmann mit dem Elektroanschluss des Kochfeldes.
- Die gesetzlichen Vorschriften und Anschlussbedingungen des örtlichen Elektroversorgungsunternehmens müssen vollständig eingehalten werden.
- Der Berührungsschutz betriebsisolierter Teile muss nach der Montage sichergestellt sein.
- Vor der Durchführung des Stromanschlusses muss sichergestellt werden, dass die Eigenschaften des örtlichen Stromnetzes mit den Werten auf dem am Gerät angebrachten Typenschild übereinstimmen.
- Wenn das Gerät nicht mit einem zugänglichen Stecker ausgestattet ist, müssen beim festen Einbau gemäß den Montageanweisungen andere Trennungsmöglichkeiten berücksichtigt werden.
- Bei Anschluss des Gerätes ist eine Einrichtung vorzusehen, die es ermöglicht, das Gerät mit einer Kontakt-Öffnungsweite von mindestens 3 mm allpolig vom Netz zu trennen. Als geeignete Trennvorrichtung gelten LS-Schalter, Sicherungen und Schütze. Bei Anschluss und Reparatur Gerät mit einer dieser Einrichtungen stromlos machen.
- Die Steckdose bzw. der allpolige Schalter müssen bei installiertem Gerät jederzeit problemlos zugänglich sein.
- Die Installation muss durch Sicherungen geschützt sein. Elektrische Kabel müssen perfekt durch das Einbauen gedeckt sein.
- Das Zuleitungskabel muss so angebracht werden, dass die heißen Teile des Kochfeldes davon nicht berührt werden und es an keinem Punkt Temperaturen von über 75°C ausgesetzt ist.

### Belegung der Anschlussbox am Gerät:



### Belegung des Netzkabels (KXI460 / KXI480 / FLI560):

Braun	Schwarz	Blau	Grün/Gelb
L1	L2	N	PE

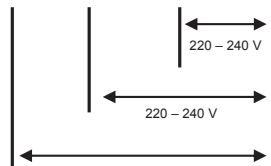


400 VAC 50/60 Hz / 2 Phasen + N / 4 x 2,5 mm<sup>2</sup>

Sicherung 16 A/Phase

### Belegung des Netzkabels (FLI580):

Braun	Schwarz	Grau	Blau	Grün/Gelb
L1	L2	L3	N	PE



400 VAC 50/60 Hz / 3 Phasen + N / 5 x 1,5 mm<sup>2</sup>

Sicherung 16 A/Phase

### Zusätzlich für Österreich:

Durch elektronische Bauteile kann im Fehlerfall ein Fehlerstrom mit einem Gleichstrom-Anteil von mehr als 6 mA oder von mehr als 20% des Gesamtfehlerstroms verursacht werden.

Es sind daher in der Installation unbedingt gleichstromsensitive Fehlerstrom-Schutzschalter zu verwenden.

## Kundendienst

Kontaktdaten des Kundendienstes stehen auf der Rückseite der Bedienungsanleitung.

Für die Kundendienstanforderung die **Artikel- und Versions-** sowie die **Seriennummer** bereithalten.

Diese Angaben finden Sie auf dem Typschild, das auf der Unterseite des Kochfelds angebracht ist.

### Beispiel:

Artikel- und Versionsnummer →

Seriennummer →


**ORANIER** ORANIER Küchentechnik GmbH  
Oranier Straße 1  
35708 Haiger  
Germany



**FLI660 A01**

**S.-Nr.: 230300016**

**Max 7,2 kW**  
**400V, 2N~, 50/60 Hz Class I**

**Vor Installation und Benutzung ist die Bedienungsanleitung zu lesen.**

  
0410008 2303900001



## Störungen beheben

Störung	Mögliche Ursachen	Abhilfe
Nach dem Anschließen löst die Sicherung aus.	Kochfeld ist falsch am Stromnetz angeschlossen	Netzanschluss prüfen.
Kochfeld oder Kochzonen lassen sich nicht einschalten/bedienen	Kochfeld ist falsch am Stromnetz angeschlossen	Netzanschluss prüfen.
	Sicherung der Hausinstallation ist nicht korrekt eingesetzt oder defekt	Sicherung prüfen
	Bedienfeld ist durch Kindersicherung verriegelt	Kindersicherung deaktivieren
	Sensortasten sind mit Wasser oder Schmutz bedeckt	Reinigen
	Kochtopf oder Gegenstände bedecken die Tasten	Gegenstände entfernen
	Zeitintervall zur Einstellung der Leistungsstufe ist verstrichen	Leistungsstufe innerhalb des in der Bedienungsanleitung angegebenen Zeitintervalles einstellen
	Pausenfunktion ist aktiviert	Pausenfunktion ausschalten
	Störung im Gerät	Wenden Sie sich an den Kundendienst.
Störung in Steuerung der Dunsthaube via hoodCON	Bedienfeldbereich ist abgedeckt, z.B. durch Gegenstand oder Topfgriff	Bedienfeld frei machen.
Eine eingestellte Leistungsstufe reduziert sich selbständig	Das Kochfeld passt eine hohe Leistungsstufe an, damit eine weitere Kochzone mit der eingestellten Leistung betrieben werden kann ("power management").	-
Schaltflächen sind schwer zu bedienen	Feuchtigkeitsfilm über der Schaltfläche	Reinigen
	Fingerauflagefläche zu gering	Größere Kontaktfläche beim Auflegen des Fingers auf die Schaltfläche sicherstellen
	Störung im Gerät	Wenden Sie sich an den Kundendienst.
Slider ist schwer zu bedienen	Feuchtigkeitsfilm über dem Slider	Reinigen
	Fingerauflagefläche bzw Fingerdruck zu hoch	Slider mit der Fingerspitze und/oder geringerem Druck bedienen. Leistungsstufen durch Antippen des Sliders einstellen, anstelle den Finger auf dem Slider hin und her zu bewegen.
	Störung im Gerät	Wenden Sie sich an den Kundendienst.
Anzeige leuchtet, aber Kochzone liefert keine Leistung	Gerät überhitzt	Gerät abkühlen lassen
	Luftrein-/auslass blockiert	Blockade entfernen
	Störung im Gerät	Wenden Sie sich an den Kundendienst.
	Störung des Lüfters	Wenden Sie sich an den Kundendienst.
Glasoberfläche verkratzt	Körner, z.B. Salz, unter der Topffläche	Reinigen. Kratzer beeinträchtigen die Funktion des Kochfelds nicht.
	Topfboden scharfkantig	Geeignete Töpfe verwenden. Kratzer beeinträchtigen die Funktion des Kochfelds nicht.
	Ungeeignetes Reinigungsmittel verwendet	Geeignete Reinigungsmittel verwenden. Kratzer beeinträchtigen die Funktion des Kochfelds nicht.
In der Anzeige erscheint u	Kein Kochtopf auf der Kochzone	Kochgeschirr auf die Kochzone stellen
	Kochtopf nicht induktionsgeeignet	Geeignete Töpfe verwenden
	Topfboden-Durchmesser zu klein für diese Kochzone	Geeignete Töpfe verwenden

## Störungen beheben

Störung	Mögliche Ursachen	Abhilfe
<b>Beide Kochzonen einer Seite zeigen gleichzeitig <u>u</u></b>	S. oben "In der Anzeige erscheint u"	S. oben "In der Anzeige erscheint u"
	Störung im Gerät	Wenden Sie sich an den Kundendienst.
<b>Kochzone oder gesamtes Kochfeld schaltet ab</b>	Die Sicherheits-Abschaltung hat ausgelöst.	Kochfeld abkühlen lassen.
	Es wurde vergessen, eine Kochzone abzuschalten.	Nach Betrieb das Gerät ausschalten
	Auf den Schaltflächen befinden sich Gegenstände	Gegenstände entfernen
	Topf ist leer und/oder überhitzt.	Kochfeld abkühlen lassen.
<b>Kochgeschirr macht sirrende oder klickende Geräusche</b>	Normales Betriebsgeräusch, wird durch die konstruktiven Eigenschaften des Kochgeschirrs hervorgerufen.	-
	Kochgeschirr kann auf einer Kochzone Geräusche hervorrufen, auf einer anderen Kochzone jedoch anders reagieren.	-
<b>Gerät macht klickende Geräusche</b>	Normales Betriebsgeräusch, wird durch Schaltvorgänge der geräteinternen Relais hervorgerufen	-
<b>Gerät macht summende Geräusche, insbesondere bei hoher Leistungseinstellung</b>	Normales Betriebsgeräusch, solche Geräusche sind mit der Induktionstechnologie verbunden.	-
<b>Bei Betrieb der MAXI-Zone entsteht wiederholt ein kurzes, zwitscherndes Geräusch</b>	Normales Betriebsgeräusch, insbesondere bei unterschiedlichen Leistungseinstellungen für den vorderen und hinteren Bereich der MAXI-Zone, z.B. vorn zwischen Stufen 1 und 6 / hinten zwischen Stufen 7 - P.	-
<b>Gerät ist nach der Verbindung zum Stromnetz nicht im Bereitschaftsmodus (nur FLI680)</b>	Das Bedienfeld leuchtet auf, nachdem der Bedienfeldbereich einmal angetippt wurde.	-
<b>Kühlgebläse läuft nach dem Ausschalten weiter</b>	Das Gebläse läuft so lange, bis das Gerät abgekühlt ist. Das Gebläse schaltet automatisch wieder ab.	-
<b>Display zeigt einen Code an</b>	Kochfeld vom Netz trennen und erneut anschließen.	Wenn der Code erneut angezeigt wird und gemäß Tabelle "Kodierte Fehlermeldungen" darauf hinweist, wenden Sie sich an den Kundendienst
	Notieren Sie den Code, die Modellbezeichnung und die Seriennummer (beide befinden sich auf dem Typschild auf der Unterseite des Gerätes).	Wenn der Code gemäß Tabelle "Kodierte Fehlermeldungen" darauf hinweist, wenden Sie sich an den Kundendienst
<b>Restwärmeanzeige ("H") funktioniert nicht</b>	Kochzone wurde nicht lange genug betrieben, um heiß zu werden.	

## Hinweise zur Entsorgung

In Übereinstimmung mit den Anforderungen der Europäischen Richtlinie 2012/19/EU über Elektro- und Elektronik-Altgeräte (WEEE) ist auf dem vorliegenden Produkt und der Bedienungsanleitung das Symbol einer durchgestrichenen Abfalltonne abgebildet:



**Eine Entsorgung von Gerät und Verpackung über den normalen Haushaltsabfall ist nicht zulässig!**



- Entsorgen Sie dieses Gerät im Recyclinghof mit einer getrennten Sammlung für Elektro- und Elektronikgeräte.
- Die Entsorgung muss gemäß den örtlichen Bestimmungen zur Abfallbeseitigung erfolgen.
- Bitte wenden Sie sich an die zuständigen Behörden Ihrer Gemeindeverwaltung, an den örtlichen Recyclinghof für Haushaltsmüll oder an den Händler, bei dem Sie dieses Gerät erworben haben, um weitere Informationen über Behandlung, Verwertung und Wiederverwendung dieses Produktes zu erhalten.
- Sortieren Sie die Verpackung vor der Entsorgung nach Materialarten wie z.B. Karton (Papier), Plastikfolie usw.
- Sie leisten damit einen wertvollen und positiven Beitrag zum Schutz der Umwelt und der Gesundheit Ihrer Mitmenschen.
- Im unsortierten Siedlungsmüll könnte ein solches Gerät desbezüglich negative Konsequenzen haben.







## ORANIER-Werksgarantie

Zur Inanspruchnahme von Garantieleistungen ist in jedem Fall die Vorlage des Kaufbeleges erforderlich. Für unsere ORANIER-Geräte leisten wir unabhängig von den Verpflichtungen des Händlers aus dem Kaufvertrag gegenüber dem Endabnehmer unter den nachstehenden Bedingungen Werksgarantie:

Die ORANIER-Garantie erstreckt sich auf die unentgeltliche Instandsetzung des Gerätes bzw. der beanstandeten Teile. Anspruch auf kostenlosen Ersatz besteht nur für solche Teile, die Fehler im Werkstoff und in der Verarbeitung aufweisen. Übernommen werden dabei sämtliche direkten Lohn- und Materialkosten, die zur Beseitigung dieses Mangels anfallen. Weitergehende Ansprüche sind ausgeschlossen.

**1.** Die Werksgarantie beträgt 24 Monate und beginnt mit dem Zeitpunkt der Übergabe, der durch Rechnung oder Lieferschein nachzuweisen ist.

**2.** Innerhalb der Werksgarantie werden alle Funktionsfehler, die trotz vorschriftsmäßigem Anschluss, sachgemäßer Behandlung und Beachtung der gültigen ORANIER-Einbauvorschriften und Betriebsanleitungen nachweisbar auf Fabrikations- oder Materialfehler zurückzuführen sind, durch unseren Kundendienst beseitigt. Emaille- und Lackschäden werden nur dann von dieser Werksgarantie erfasst, wenn sie innerhalb von 2 Wochen nach Übergabe des ORANIER-Gerätes unserem Kundendienst angezeigt werden. Transportschäden (diese müssen entsprechend den Bedingungen des Transporteurs gegen den Transporteur geltend gemacht werden) sowie Einstellungs-, Einregulierungs- und Umstellarbeiten an Gasverbrauchseinrichtungen fallen nicht unter diese Werksgarantie.

**3.** Durch Inanspruchnahme der Werksgarantie verlängert sich die Garantiezeit weder für das ORANIER-Gerät, noch für neu eingebaute Teile. Ausgewechselte Teile gehen in unser Eigentum über.

**4.** Über Ort, Art und Umfang der durchzuführenden Reparatur oder über einen Austausch des Gerätes entscheidet unser Kundendienst nach billigem Ermessen. Soweit nicht anders vereinbart, ist unsere Kundendienstzentrale zu benachrichtigen.

Die Reparatur wird in der Regel am Aufstellungsort, ausnahmsweise in der Kundendienstwerkstatt durchgeführt.

Zur Reparatur anstehende Geräte sind so zugänglich zu machen, dass keine Beschädigungen an Möbeln, Bodenbelag etc. entstehen können.

**5.** Die für die Reparatur erforderlichen Ersatzteile und die anfallende Arbeitszeit werden nicht berechnet.

**6.** Wir haften nicht für Schäden und Mängel an Geräten und deren Teile, die verursacht wurden durch:

- Äußere chemische oder physikalische Einwirkungen bei Transport, Lagerung, Aufstellung und Benutzung (z.B. Schäden durch Abschrecken mit Wasser, überlaufende Speisen, Kondenswasser, Überhitzung). Haarrissbildung bei emaillierten oder kachelglasierten Teilen ist kein Qualitätsmangel.

- Falsche Größenwahl.

- Nichtbeachtung unserer Aufstellungs- und Bedienungsanleitung, der jeweils geltenden baurechtlichen allgemeinen und örtlichen Vorschriften der zuständigen Behörden, Gas- und Elektrizitätsversorgungsunternehmen. Darunter fallen auch Mängel an den Abgasleitungen (Ofenrohr, ungenügender oder zu starker Schornsteinzug) sowie unsachgemäß ausgeführte Instandhaltungsarbeiten, insbesondere Vornahme von Veränderungen an den Geräten, deren Armaturen und Leitungen.

- Verwendung ungeeigneter Brennstoffe bei mit Kohle und Heizöl gefeuerten Geräten; ungeeignete Gasbeschaffenheit und Gasdruckschwankungen bei Gasgeräten; ungewöhnliche Spannungsschwankungen gegenüber der Nennspannung bei Elektrogeräten.

- Falsche Bedienung und Überlastung und dadurch verursachte Überhitzung der Geräte, unsachgemäße Behandlung, ungenügende Pflege, unzureichende Reinigung der Geräte oder ihrer Teile; Verwendung ungeeigneter Putzmittel (siehe Bedienungsanleitung).

- Verschleiß der den Flammen unmittelbar ausgesetzten Teile aus Eisen und Schamotte (z.B. Stahl-, Guss- oder Schamotteauskleidungen).

Wir haften nicht für mittelbare und unmittelbare Schäden, die durch die Geräte verursacht werden. Dazu gehören auch Raumverschmutzungen, die durch Zersetzungsprodukte organischer Staubanteile hervorgerufen werden und deren Pyrolyseprodukte sich als dunkler Belag auf Tapeten, Möbeln, Textilien und Ofenteilen niederschlagen können.

Fällt die Beseitigung eines Mangels nicht unter unsere Gewährleistung, dann hat der Endabnehmer für die Kosten des Monteurbesuches und der Instandsetzung aufzukommen.

**ORANIER Küchentechnik GmbH**  
**Oranier Str. 1**  
**35708 Haiger**

# ORANIER

- Insel-, Kopffrei-, Wandhauben und Deckenlüfter
- Einbaubacköfen, Einbauherde
- Kochfeldabzüge
- Kochfelder:  
Induktion, Gas und Hilight
- Mikrowellenherde
- Kühl- und Gefriergeräte
- Geschirrspülmaschinen
- Standherde Gas und Elektro
- Koch- und Backstationen

## **ORANIER Küchentechnik GmbH**

Oranier Str. 1  
35708 Haiger

E-Mail [info-kuechentechnik@oranier.com](mailto:info-kuechentechnik@oranier.com)  
[www.oranier.com](http://www.oranier.com)

### Vertrieb:

Telefon +49 (0) 2771 2630-150

Telefax +49 (0) 2771 2630-348

E-Mail [vertrieb-kt@oranier.com](mailto:vertrieb-kt@oranier.com)

### Kundendienst:

Telefon +49 (0) 2771 2630-355

Telefax +49 (0) 2771 2630-351

E-Mail [service-kt@oranier.com](mailto:service-kt@oranier.com)

## **ORANIER Heiz- und Kochtechnik GmbH**

Niederlassung Österreich  
Blütenstraße 15/4

A-4040 Linz

E-Mail [info-kuechentechnik@oranier.com](mailto:info-kuechentechnik@oranier.com)  
[www.oranier.com](http://www.oranier.com)

### Vertrieb:

Telefon +49 (0) 2771 2630-150

Telefax +49 (0) 2771 2630-348

E-Mail [vertrieb-kt@oranier.com](mailto:vertrieb-kt@oranier.com)

### Kundendienst:

Telefon +49 (0) 2771 2630-355

Telefax +49 (0) 2771 2630-351

E-Mail [service-kt@oranier.com](mailto:service-kt@oranier.com)

## Technik für Deine Familie