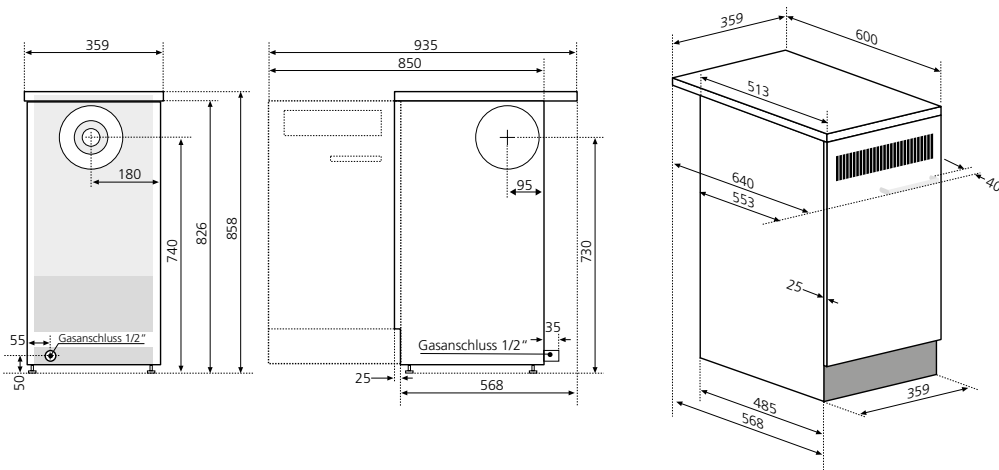


Gas-Zusatzherd C 1850



Bitte beachten Sie:

Alle Höhenmaße mit eingeschraubten Stellfüßen. Mit den Stellfüßen kann das Gerät um max. 20 mm in der Höhe verstellt werden.